

Nederlands

AVANT®

**Knikladers
en aanbouw-
werktuigen**



Deze catalogus biedt u een overzicht van het volledige gamma aan AVANT-knikladers, aanbouwwerktuigen en opties, beschikbaar op het moment van het ter perse gaan. AVANT voert een beleid van continue innovatie en behoudt zich daarom het recht om wijzigingen te kunnen aanbrengen zonder voorafgaande kennisgeving.

De mogelijkheid bestaat dat niet alle in de catalogus opgenomen aanbouwwerktuigen in elk land, waar AVANT actief is, op de markt gebracht worden. Raadpleeg daarom steeds uw lokale verdeler of invoerder (info@avantmachinery.be - www.avantmachinery.be) voor de meest accurate informatie.

De bediening van bepaalde aanbouwwerktuigen vereist mogelijk een aantal specifieke opties op de kniklader. Voor alle gedetailleerde informatie hieromtrent kan u eveneens steeds terecht bij uw lokale dealer of invoerder (info@avantmachinery.be - www.avantmachinery.be).

De compatibiliteitstabellen in deze catalogus zijn steeds indicatief. Bepaalde aanbouwwerktuigen zijn niet compatibel met alle machines. Contacteer wederom uw lokale dealer of invoerder (info@avantmachinery.be - www.avantmachinery.be) voor alle bijkomende informatie.

De AVANT 200-serie, sinds januari 2016 op de markt, beschikt over dezelfde aanpikplaat en multiconnector voor het koppelen van de hydraulische slangen als alle andere AVANT-series (400 - 500 - 600 - 700 - R - E). De modellen van de AVANT 200-serie gemaakt vóór 2016 (AVANT 216 - 218 -220) zijn daarentegen wel nog voorzien van een ander koppelingssysteem. Vandaar dat aanbouwwerktuigen op de oude 200-serie niet meer compatibel zijn op de nieuwere modellen uit de 200-serie of de rest van het AVANT-gamma en omgekeerd.



Inhoudstabel

Introductie	2	Wegverlichting.....	32
Inhoudstabel	3	Zwaailicht.....	32
KNIKLADERS			
Knikladers	6-19	Zwaailichtenbalk.....	32
200-serie.....	6	L-cabine.....	33
400-serie.....	8	Achterwand.....	33
500-serie.....	10	LX-cabine.....	33
600-serie.....	12	DLX-cabine.....	34
700-serie.....	14	Heavy duty-kappen.....	34
R-serie.....	16	Spatborden achteraan.....	35
e-serie.....	18	Geveerde bestuurderszetel.....	35
OPTIES			
Opties	20-41	Geveerde en verwarmde bestuurderszetel..	35
Bandenopties voor nieuwe machines.....	21	Motorblokverwarming.....	36
Telescopische laadarm.....	23	Roetfilter.....	36
Self levelling.....	23	Hand drive controls.....	36
Zweefstand zonder self levelling.....	23	Achterbeugel.....	37
Zweefstand met self levelling.....	24	Achteruitrijsignaal.....	37
Smooth drive.....	24	Bevestigingsbeugel in de velg.....	37
Hydraulische aanpikplaat.....	24	Bevestigingsbeugel achteraan/aan de zijkant...38	
Joystick 6 functies.....	25	Lifting kit voor machines met ROPS-frame..38	
Joystick 8 functies.....	25	Lifting kit voor machines met LX- of DLX-cabine..38	
Elektrische sturing aanbouwwerktuigen..25		Afdekhoes.....	39
Bedieningspakket voor achteraan gemonteerde toebehoren..26		Transporthoes.....	39
Adaptiekabel voor elektrische sturing aanbouwwerktuig..26		Oprijplaten.....	39
Enkelwerkende extra hydraulische functie achteraan..26		Batterijlader 12 V.....	40
Dubbelwerkende extra hydraulische functie achteraan..27		Adaptiekabel 12 V.....	40
Tweede extra hydraulische functie vooraan..27		Adaptieplug 12 V.....	40
Anti-sper.....	27	Batterijpakket e5.....	41
Anti-slip.....	28	Sneeuwkettingen.....	41
Tegengewicht.....	28	Snellader voor batterij e6.....	41
Zijgewichten 80 kg.....	28		
Zijgewichten 180 kg.....	29		
Wielgewichten.....	29		
Lichte achterbumper.....	29		
Aankoppelplaat werktuigen achteraan...30			
Trekhaak.....	30		
Beschermrek achteraan.....	30		
Werkverlichting op ROPS-frame.....	31		
Werkverlichting op LX-cabine.....	31		
Gereedschapskist voor achterbumper.....	31		

Inhoudstabel

AANBOUWWERKTUIGEN

Goederenbehandeling.....	42-61	Hydraulische kiepaanhangwagen.....	82
Grondbak.....	42	Houttransporter.....	83
Grondbak Heavy Duty.....	43	Tuin en park.....	84-97
Volumebak.....	44	Grasmaaier 1200.....	84
Volumebak XL.....	45	Grasmaaier 1500.....	85
4-in-1 bak.....	46	Grasmaaier met opvang 1200.....	86
Hoogkiepbak.....	47	Grasmaaier met opvang 1500.....	87
Hoogkiepbak XL.....	48	Maaibalk/haagschaar.....	88
Pelikaanbak.....	49	Klepelmaaier.....	89
Industriegrijper.....	50	Klepelmaaier op hydraulische zij-arm S30..	90
Industriegrijper met klem.....	51	Klepelmaaier op hydraulische arm.....	91
Nivelleerbak.....	52	Hydraulische zij-arm S30.....	92
Palletvork.....	53	Mechanische zij-arm S30.....	92
Palletvork met side shift.....	54	Klepelmaaier S30.....	93
Afvalcontainer.....	55	Maaibalk S30.....	93
Jib-laadarm.....	56	Multifunctionele unit S30.....	94
Telescopische jib-laadarm.....	57	Kantensnijder.....	95
Hydraulisch verstelbare trekhaak.....	58	Gazonontluchter.....	96
Trekhaak vooraan.....	59	Onkruidborstel.....	97
Bijenkorfklem.....	60	Groenvoorziening.....	98-109
Aanbouwgereedschapskoffer.....	61	Overtopfrees serie 2.....	98
Terreinonderhoud.....	62-83	Hydraulische rotopeg.....	99
Sneeuwschuif 1400.....	62	Nivelleerrek.....	100
Sneeuwschuif 2000/2500.....	63	Nivelleerrek HD.....	101
Sneeuwploeg.....	64	Tuinrol.....	102
Sneewbak met hydraulische vleugels.....	65	Hark.....	103
Sneeuwploeg.....	66	Ripper.....	104
Nivelleerblad voor ijspistes.....	67	Zeefbak.....	105
Sneeuwblazer 1100.....	68	Stronkenfrees.....	106
Sneeuwblazer 1500.....	69	Borduurklem.....	107
Borstel zonder opvangbak.....	70	Hydraulische klinkerlegklem.....	108
Borstel met opvangbak 1100.....	71	Pottenklem.....	109
Borstel met opvangbak 1500.....	72		
Open veegborstel met bak.....	73		
Hogedrukreiniger.....	74		
Borstel voor het reinigen van kunstgras ATA1200..	75		
Borstel voor onderhoud van kunstgras.....	76		
Zand/Zout strooier.....	77		
Centrifugale zand- en zoutstrooier.....	78		
Getrokken Zout/zandstrooier.....	79		
Bladzuiger/vacuümborstel met opvang.....	80		
Hoogwerker Leguan 50.....	81		

Inhoudstabel

Graaf- en bouwwerken.....	110-125	Big bag lifter.....	146
Graafarm 170.....	110	Puinbak.....	147
Graafarm 210.....	111	Power packs.....	148-149
Graafarm 260.....	112	Generator.....	148
Graafarm 260 met afstandsbediening....	113	Compressor.....	148
Vaste minigraafarm 150.....	114	Hogedrukreiniger.....	149
Boorinstallatie.....	115	Handgereedschap.....	150-151
Multifunctionele rotator.....	116	Hydraulische boorhamer.....	150
Sleuvingraver.....	118	Hydraulische breekhamer.....	150
Hydraulische breekhamer.....	119	Kernboor.....	151
Hydraulische betonschaar.....	120	Hydraulische zaag.....	151
Betonmengbak.....	121	Bosbeheer.....	152-160
Betonmolen.....	122	Lier.....	152
Trilplaat.....	123	Boomschaar.....	153
Tapijtschraper.....	124	Boomstammenklem heavy duty.....	154
Dompelpomp.....	125	Boomstammenklem.....	155
Landbouw.....	125-147	Boomgrijper.....	156
Mestvork.....	125	Zaag- en kliefcombinatie.....	157
Mestvork heavy duty.....	126	Brandhoutmachine.....	158
Mestvork heavy duty XL.....	127	Houthakselaar CH100.....	159
Voederdozerblad.....	128	Houthakselaar CH150 heavy duty.....	160
Kuisschuif.....	128	Options.....	161-167
Kuilvoer verdeler.....	129	Draaiadapter.....	161
Voederschroef.....	130	360°-rotator (voor toebehoren).....	161
Kuilhapper.....	131	Hydraulische side shift adapter.....	162
Carrouselborstel.....	132	Side shift adapter.....	162
Ronde balenklem.....	133	Hydraulische lift achteraan, 700 serie....	163
Vierkante balenklem.....	134	Adapterplaat.....	163
Balenvork met breedte-instelling.....	135	Achteraan gemonteerde hydraulische lift..	164
Strovork.....	136	Disselboom.....	164
Ronde balenkliever.....	137	Hydraulische verdelers naar	
Strooiselbak.....	138	multiconnector toebehoren.....	165
Mestbak.....	139	Adapters voor montage van 200-serie 2	
Graan- en meelverdeler.....	139	toebehoren op de 200 serie 1.....	166
Duwborstel.....	140	Filter kits.....	167
3-punts adapter.....	141	Wielen & Banden.....	168
Drijfmestmixer.....	142	AVANT-shop.....	170
Paardenmestverzamelaar.....	143	Multiconnector systeem.....	172
Cultivator.....	144		
Pistesleep.....	145		

200-serie

200-serie



Type	AVANT 220	AVANT 225
Motor	Kohler CV640	Kohler ECV730 EFI
Verbrandingstype	4-takt	4-takt
Brandstof	benzine	benzine
Vermogen	14,9 kW (20 pk)	18,6 kW (25 pk)
Olietoevoer extra hydraulische functie		
• Vooraan - op laadarm (standaard)	30 l/min	42 l/min
• Achteraan machine (optioneel)	7 l/min	7 l/min
Maximum snelheid	10 km/u	10 km/u
Banden	20x8.00-10 tractie/gras	20x8.00-10 tractie/gras
Trekkracht	620 daN	640 daN
Kiplast *)	350 kg	350 kg
Hefhoogte (scharnierpunt)	1400 mm	1400 mm
Eigengewicht	700 kg	700 kg
Hoogte	1880 mm	1880 mm
Breedte	995/1025 mm	995/1025 mm
Lengte	1910 mm	1910 mm
Product-nr.	A21675	A21687

*) Het gewicht wordt gemeten met een last op 400 mm van de koppelplaat

Kenmerken nieuwe 200-serie

Voordelen ten op zichte van de oude 200-serie

- Zelfde koppelplaat als op alle andere AVANT-modellen
- Zelfde multiconnector als op alle andere AVANT-modellen
- Ruimere cockpit met meer beenruimte en extra opbergruimte
- Multifunctioneel display met urenteller, brandstofmeter, waarschuwingslampjes, etc...
- Extra grote brandstoftank (14 l)
- Extra krachtige batterij (47 Ah)
- Automatische anti-sperfunctie
- LED-verlichting vooraan
- De AVANT 225 met nieuwe Kohler benzinemotor (25 pk) met elektrische brandstofinjectie (motor start in alle omstandigheden, zonder gebruik choke)
- Tot 42 l/min olietoevoer op hydraulische toebehoren

Meer opties

- Geveerde en verwarmde zetel met armleuningen
- Joystick 6 functies: bediening van hydraulische aanbouwwerktuigen via joystick
- L-cabine met voorruit, inclusief ruitenwisser en sproeier, en ruiten aan de rechter- en achterkant - deur eveneens beschikbaar in optie
- Anti-slipventiel
- LED-werkverlichting (2 vooraan, 1 achteraan)
- Wegverlichtingskit
- Extra hydraulische functie achteraan de machine
- Bediening elektrische functie van aanbouwwerktuigen via de joystick
- Wielgewichten

Veiligheid

- Verbeterde stabiliteit door verlengde wielbasis
- Gecertificeerd ROPS-veiligheidsframe met FOPS-dak
- Veiligheidsgordel
- Standaard LED-verlichting vooraan, LED-werkverlichting (2 vooraan en 1 achteraan, 700 lumen) in optie beschikbaar
- Uitstekend zicht op het aanbouwwerktuig vanop de bestuurderspositie

De nieuwe generatie AVANT 200: Meer kracht en bestuurderscomfort, zowel voor particulier als voor professioneel gebruik

400-serie

400-serie



Type	AVANT 423
Lengte	2195 mm
Breedte (23x8.50-12 banden)	1050 mm
Hoogte (23x8.50-12 banden)	1980 mm
Eigengewicht	1030-1080 kg
Standaard banden	23x8.50-12" tractie/gras
Transmissie, aandrijving	hydrostatisch
Trekkracht	700 kp
Rijsnelheid	12 km/u
Olietoevoer extra hydraulische functie	34 l/min 185 bar
Hydraulische oliekoeler	Standaard
Draaicirkel binnen/buiten	880 / 1970 mm
Max. hefhoogte (scharnierpunt)	2750 mm
Kiplast*	550 kg
Motor	Kubota D902
Vermogen	16 kW (22 pk)
Brandstof	Diesel
Product-nr.	A424315

*) Gemeten 400 mm vanaf de aankoppelplaat, inclusief gewicht toebehoren (70kg)

Kenmerken 400-serie

Standaardspecificaties

- Multiconnector voor hydraulische aanbouwwerktuigen
- Hydraulische oliekoeler
- Gecertificeerd ROPS-veiligheidsframe met FOPS-dak
- 2 LED-werklichten vooraan (1.000 lumen)
- Hydrostatische vierwielaandrijving
- Standaard banden 23x8.50-12 tractie- of gazonprofiel
- Zetel met veiligheidsgordel
- Brandstoftank 20 l

Nieuwe AVANT 423

- Uitgerust met Kubota-dieselmotor 22 pk – meer kracht en meer koppel, eveneens bij lager toerental
- Hoger hydraulisch debiet: 34 l/min
- Nieuw design van het achterchassis
- Lager geluidsniveau

**Sterke en compacte machine,
handig in gebruik**

500-serie

500-serie



Type	AVANT 523	AVANT 528	AVANT 530
Lengte	2450 mm	2570 mm	2570 mm
Breedte (23x10.50-12 banden)	1130 mm	1130 mm	1130 mm
Hoogte (23x10.50-12 banden)	1985 mm	1985 mm	1985 mm
Eigengewicht	1370 kg	1420 kg	1460 kg
Standaard banden	23x10.50-12" tractie/gras		
Transmissie, aandrijving	hydrostatisch	hydrostatisch	hydrostatisch
Trekkracht	900 kp	950 kp	1050 kp
Rijsnelheid	12 km/h	12 km/h	9/19 km/h
Olietoevoer extra hydraulische functie	34 l/min 185 bar	36 l/min 200 bar	36 l/min 200 bar
Hydraulische oliekoeler	Standaard	Standaard	Standaard
Draaicirkel binnen/buiten	995 / 2050 mm	995 / 2050 mm	995 / 2050 mm
Max. hefhoogte (scharnierpunt)	2790 mm	2790 mm	2790 mm
Kiplast*	800 kg	950 kg	950 kg
Max. uitbreeklast (50 cm)	1100 kg	1250 kg	1250 kg
Motor	Kubota D902	Kubota D1105	Kubota D1105
Vermogen	16 kW (22 pk)	19 kW (26 pk)	19 kW (26 pk)
Brandstof	Diesel	Diesel	Diesel
Product-nr.	A21741	A424277	A424278

*) Het gewicht wordt gemeten met een last op 400 mm van de koppelplaat

Kenmerken 500-serie

Standaardspecificaties

- Zeer performante Poclain-rijmotoren
- Telescopische hefarm
- **OPTIBRIVE™** aandrijvingsysteem – meer kracht voor rijmotoren en aandrijving aanbouwwerktuigen
- Multiconnector voor hydraulische aanbouwwerktuigen
- Hydraulische oliekoeler
- Gecertificeerd ROPS-veiligheidsframe met FOPS-dak
- 2 LED-werklichten vooraan (1.000 lumen)
- Hydrostatische vierwielaandrijving
- Standaard banden 23x10.50-12 tractie- of gazonprofiel
- Geveerde en verwarmde zetel met armleuningen en veiligheidsgordel
- Geïntegreerd tegengewicht (170 kg)

AVANT 523

- Uitgerust met Kubota-dieselmotor 22 pk - meer kracht en meer koppel, eveneens bij lager toerental
- Hoger hydraulisch debiet: 34 l/min
- Nieuw design van het achterchassis
- Lager geluidsniveau

AVANT 530

- 2 rij snelheden (Poclain-rijmotoren met 2 snelheden), maximale snelheid tot 19 km/u
- Andere kenmerken vergelijkbaar met die van een AVANT 528

Compacte en krachtige machine met eenvoudig te bedienen hydraulisch systeem

600-serie

600-serie



Type	AVANT 630	AVANT 635	AVANT 640
Lengte	2570 mm	2570 mm	2570 mm
Breedte (26x12.00-12 banden)	1290 mm	1290 mm	1290 mm
Hoogte (26x12.00-12 banden)	2035 mm	2035 mm	2035 mm
Gewicht	1500 kg	1530 kg	1590 kg
Standaard banden	26x12.00-12" tractie/gras		
Transmissie, aandrijving	hydrostatisch	hydrostatisch	hydrostatisch
Trekkracht	1200 kp	1200 kp	1400 kp
Rijsnelheid	14 km/u	14 km/u	10/20 km/u (2 speed)
Olietoevoer extra hydraulische functie	44 l/min 200 bar	50 l/min 200 bar	50 l/min 200 bar
Draaicirkel binnen/buiten	930 / 2190 mm	930 / 2190 mm	930 / 2190 mm
Max. hefhoogte (scharnierpunt)	2835 mm	2835 mm	2835 mm
Kiplast*	1100 kg	1100 kg	1100 kg
Max. uitbreeklast (50 cm)	1250 kg	1250 kg	1250 kg
Motor	Kubota D 1105	Kubota V1505 Stage V	Kubota V1505 Stage V
Vermogen	19 kW (26 pk)	19 kW (26 pk)	19 kW (26 pk)
Brandstof	Diesel	Diesel	Diesel
Product-nr.	A424286	A433088	A433089

*) Gemeten 400 mm vanaf de aankoppelplaat, inclusief gewicht toebehoren (70kg)

Kenmerken 600-serie

Standaardspecificaties

- Telescopische hefarm
- **OPTIDRIVE™** aandrijvingssysteem – meer kracht voor rijmotoren en aandrijving aanbouwwerktuigen
- Zeer performante Poclain-rijmotoren
- Multiconnector voor hydraulische aanbouwwerktuigen
- Rijsnelheid tot 22km/u (640)
- Hydrostatische 4WD, hydraulische parkeerrem
- Gecertificeerd ROPS-veiligheidsframe met FOPS-dak
- 2 LED-werklichten vooraan (1.000 lumen)
- Standaard banden 26x12-12 tractie- of gazonprofiel
- Volledig geveerde en verwarmde zetel met armleuningen en veiligheidsgordel
- Geïntegreerd tegengewicht (170 kg)

Avant 635 en 640 met Stage V Kubota VI505 diesel motor

- Nieuwe Europese emissienorm Stage V is vanaf 1/1/2019 verplicht in alle lidstaten van de EU, alsook in Noorwegen, IJsland, Liechtenstein en Zwitserland.
- Motoren met meer dan 19 kW moeten uitgerust worden met een Diesel Partikel Filter (DPF)

Voordelen van de Avant 600 serie vergeleken met de 500 serie

- Sterker en sneller hydraulisch systeem voor professionelen
- Joystick 8 functies mogelijk voor de bediening van de telescopische hefarm en hydraulische aanbouwwerktuigen
- Hoger hydraulisch debiet voor gebruik van zwaardere hydraulische aanbouwwerktuigen, dubbele pomp: 44 l/min (630) / 66 l/min (635, 640), 50L/min (635, 640 met Stage V motor)
- Groter hefvermogen
- LX-cabine met verwarming en DLX-cabine mogelijk in optie
- Airconditioning voor de DLX-cabine mogelijk (635 en 640)
- Luchtgeveerde zetel in DLX-cabine mogelijk
- Grotere standaard banden

Perfekte combinatie van kracht en wendbaarheid, ideaal voor professioneel gebruik in tuinaanleg en -onderhoud

700-serie

700-serie



Type	AVANT 745	AVANT 750	AVANT 755i	AVANT 760i
Lengte	3060 mm	3060 mm	3060 mm	3060 mm
Breedte (standaard banden)	1290 mm	1360 mm	1290 mm	1450 mm
Hoogte (standaard banden)	2060 mm	2100 mm	2060 mm	2110 mm
Gewicht	1850 kg	1910 kg	2100 kg	2200 kg
Standaard banden	320/60-12HD tractie	320/55-15 tractie	320/60-12HD tractie	400/50-15 tractie
Transmissie, aandrijving	hydrostatisch	hydrostatisch	hydrostatisch	hydrostatisch
Trekkracht	1330 kp	1880 kp	1330 kp	1880 kp
Rijsnelheid	15 km/u	24 km/u	17 km/u	26 km/u
Olietoevoer extra hydraulische functie	70 l/min 225 bar	70 l/min 225 bar	80 l/min 225 bar	80 l/min 225 bar
Draaicirkel binnen/buiten	1240 / 2780 mm	1240 / 2780 mm	1240 / 2780 mm	1240 / 2780 mm
Max. hefhoogte (scharnierpunt)	3080 mm	3090 mm	3080 mm	3100 mm
Max. hefvermogen	2100 kg	2100 kg	2100 kg	2100 kg
Kiplast*	1400 kg	1400 kg	1400 kg	1400 kg
Max. uitbreklast (50 cm)	1700 kg	1700 kg	1700 kg	1700 kg
Motor	Kubota V2403	Kubota V2403	Kohler KDI 1903 TCR	Kohler KDI 1903 TCR
Vermogen	36 kW (49 pk)	36 kW (49 pk)	42 kW (57 pk)	42 kW (57 pk)
Maximum koppel	156 Nm @ 1600 rpm	156 Nm @ 1600 rpm	225 Nm @ 1500 rpm	225 Nm @ 1500 rpm
Brandstof	diesel	diesel	diesel	diesel
Product-nr.	A21727	A21729	A21728	A21730

*) Gemeten 400 mm vanaf de aankoppelplaat, inclusief gewicht toebehoren (70kg)

Kenmerken 700-serie

Standaardspecificaties

- **OPTIDRIVE™** aandrijvingssysteem – meer kracht voor rijmotoren en aandrijving aanbouwwerktuigen
- Zeer performante Poclain-rijmotoren
- Telescopische hefarm
- Multiconnector voor hydraulische aanbouwwerktuigen
- Tweede rijsnelheid tot 25 km/u (750) en 30 km/u (760i)
- Joystick 8 functies voor bediening hefarm en hydraulische aanbouwwerktuigen
- Standaard anti-sper
- Hydraulische parkeerrem
- Gecertificeerd ROPS-veiligheidsframe met FOPS-dak
- 2 LED-werklichten vooraan (1.000 lumen)
- Hydrostatische vierwielaandrijving
- 5-gaatsvelgen, standaard banden 320/60-12 tractie (745, 755i)
- 10-gaatsvelgen, standaard banden 320/55-15 tractie (750)
- 10-gaatsvelgen, standaard banden 400/50-15 tractie (760i)
- Volledig geveerde en verwarmde zetel met armleuningen en veiligheidsgordel
- Geïntegreerd tegengewicht (170 kg)

Voordelen ten opzichte van de 600-serie

- Zeer hoge hefcapaciteit tot 1400 kg op 400 mm middelpunt last
- Extra zware laadarm
- Hoog hydraulisch debiet voor gebruik van zwaardere hydraulische aanbouwwerktuigen, dubbele pomp 70 l/min (745, 750) - 80 l/min (755i, 760i)
- Grotere hefhoogte tot 3080 mm
- AVANT 755i/760i met turbo, common rail dieselmotor, die voldoet aan de Tier 4 Final- en Stage IIIB-emissienormen, geen roetfilter of Adblue nodig
- LX-cabine met verwarming en DLX-cabine mogelijk in optie
- Luchtgeveerde zetel in DLX-cabine mogelijk
- Airconditioning in DLX-cabine mogelijk
- Grotere standaard banden
- Hogere rijsnelheid

**Kracht, comfort en multifunctionaliteit
voor zware, professionele werken**

R-serie

R-serie



Type	R28	R35
Lengte	2570 mm	2570 mm
Breedte (standaard banden)	1130 mm	1290 mm
Hoogte (standaard banden)	2130 mm	2160 mm
Gewicht	1390 kg	1460 kg
Standaard banden	23x10,50-12"	26x12,00-12"
Transmissie, aandrijving	hydrostatisch	hydrostatisch
Trekkkracht	950 kp	1100 kp
Rijsnelheid	12 km/u	14 km/u
Olietoevoer extra hydraulische functie	36 l/min	50 l/min
Hydraulische oliekoeler	Standaard	Standaard
Draaicirkel binnen/buiten	995 / 2135 mm	898 / 2205 mm
Max. hefhoogte (scharnierpunt)	2790 mm	2820 mm
Kiplast*	900 kg	1050 kg
Max. uitbreeklast (50 cm)	1100 kg	1250 kg
Motor	Kubota D1105	Kubota V1505 Stage V
Vermogen	19 kW (26 pk)	19 kW (26 pk)
Brandstof	Diesel	Diesel
Product-nr.	A424292	A433090

*) Gemeten 400 mm vanaf de aankoppelplaat, inclusief gewicht toebehoren (70kg)

Kenmerken R-serie

Standaardspecificaties

- Telescopische hefarm
- **OPTIDRIVE™** aandrijvingssysteem – meer kracht voor rijmotoren en aandrijving aanbouwwerktuigen
- Zeer performante Poclair-rijmotoren
- Hydraulische oliekoeler
- Multiconnector voor hydraulische aanbouwwerktuigen
- Gecertificeerd ROPS-veiligheidsframe met FOPS-dak
- 2 LED-werklichten vooraan (1.000 lumen)
- Volledig geveerde en verwarmde zetel met armleuningen en veiligheidsgordel

R series

- Bestuurderszetel op het achterste gedeelte van het chassis
- Gebaseerd op de AVANT 500- en 600-serie (R28 = 528, R35 = 635)
- Zelfde afmetingen als de 500- en 600-serie, enkel 10 cm hoger
- In rechte toestand, zelfde hefvermogen als de 500- en 600-serie, 150 kg minder dan de 500- en 600-serie in volledig geknikte toestand
- Zelfde draaicirkel als de 500- en 600-serie, maar cockpit begeeft zich niet buiten de draaicirkel van de wielen
- Niet compatibel met alle aanbouwwerktuigen (vb. graafarm)
- Geen LX- of DLX-cabine mogelijk

R35 met Stage V Kubota VI505 diesel motor

- Nieuwe Europese emissienorm Stage V is vanaf 1/1/2019 verplicht in alle lidstaten van de EU, alsook in Noorwegen, IJsland, Liechtenstein en Zwitserland.

R-serie ten opzichte van de concurrentie

- Compactere machine - gemiddeld 50 cm korter dan andere machines met hetzelfde aantal pk's
- Telescopische hefarm - bijna geen enkele andere machine van dezelfde aard is uitgerust met een telescopische hefarm
- Beter zicht van op de machine - de machine is veel compacter en de bestuurder zit dicht bij het aanbouwwerktuig, waardoor hij een beter zicht heeft op de werken
- Grotere stabiliteit - zelfde vaste knikpunt als op alle andere AVANT-modellen
- Lichtere machine - eenvoudiger te transporteren

Sterke en wendbare machine met bestuurderszetel op het achterste gedeelte van het chassis

AVANT e-serie

AVANT e5



Type	AVANT e5	AVANT e6
Lengte	2570 mm	2570 mm
Breedte (standaard banden)	1130 mm	1130 mm
Hoogte (standaard banden)	1985 mm	1985 mm
Gewicht	1590 kg	1400 kg
Standaard banden	23x10.50-12" tractie	23x10.50-12" tractie
Transmissie, aandrijving	hydrostatisch	hydrostatisch
Rijsnelheid	10 km/u	10 km/u
Olietoevoer extra hydraulische functie	30 l/min	30 l/min
Hydraulische oliekoeler	Standaard	Standaard
Draaicirkel binnen/buiten	995 / 2050 mm	995 / 2050 mm
Max. hefhoogte	2790 mm	2790 mm
Max. hefvermogen	1350 kg	1350 kg
Kiplast *)	900 kg	900 kg
Max. uitbreeklast (50 cm)	1100 kg	1100 kg
Type batterij	AGM batterij	lithium-ion
Batterijcapaciteit	13,6 kWh	13,8 kWh
Brandstof	Elektrisch	Elektrisch
Product-nr.	A433127	A21715

*) Gemeten 400 mm vanaf de aankoppelplaat, inclusief gewicht toebehoren (70kg)

Kenmerken e-serie

Avant e5

- 100% elektrisch aangedreven
- AGM (Absorbent Glass Mat) batterij, onderhoudsvrij. De AGM batterij is een lood-zuur batterij waar de elektrolyte in glas matten zit – uiterst dunne glasvezel die in een maas geweven zijn waardoor de oppervlakte vergroot om voldoende elektrolyte op de cellen te behouden gedurende hun volledige levensduur
- 285 Ah / 13,6 kWh batterij capaciteit

Avant e6

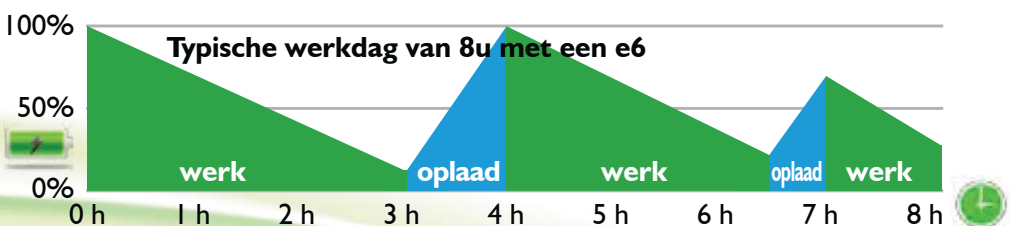
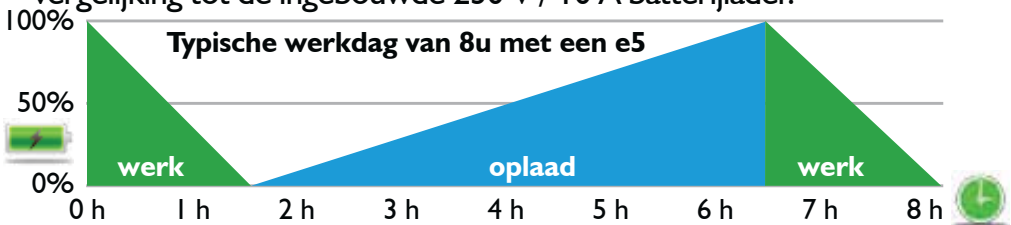
- 100% elektrisch aangedreven
- Eerste compacte kniklader met lithium-ion batterij
- 288 Ah / 13,8 kWh batterijcapaciteit

Standaardeigenschappen voor beide modellen

- Geen uitstoot van schadelijke gassen
- Geïntegreerde batterijlader
- Hydrostatische vierwielaandrijving
- **OPTIBRIVE™** aandrijvingssysteem – meer kracht voor rijmotoren en aandrijving aanbouwwerktuigen
- Zeer performante Poclain-rijmotoren
- Hydraulisch debiet tot 30 l/min
- Telescopische hefarm, Multiconnector, Hydraulische oliekoeler, Standaard anti-sper, Hydraulische parkeerrem
- Gecertificeerd ROPS-veiligheidsframe met FOPS-dak
- 2 LED-werklichten vooraan (1.000 lumen)
- Geveerde en verwarmde zetel met armleuningen en veiligheidsgordel

Optioneel: snellader voor batterij AVANT e6

- 2 versies beschikbaar: 400 V / 16 A en 400 V / 32A. De snellader vermindert de oplaadtijd van de lithium-ion batterij aanzienlijk in vergelijking tot de ingebouwde 230 V / 10 A batterijlader.



Volledig elektrisch aangedreven kniklader

Bandenopties voor nieuwe machines

Opties



20 x 8.00 - 10

200-serie tractie MW20810T
 200-serie gras MW20810G

220	225	423	523	528	530	R28	R35	630	635	640	745	750	755i	760i	e5	e6



5 x 10

400-serie tractie MW6.510T

220	225	423	523	528	530	R28	R35	630	635	640	745	750	755i	760i	e5	e6



23 x 8.50-12

400-serie gras MW6.238512G
 500-, 600-, R-, e serie tractie MW5.238512T
 500-, 600-, R-, e serie gras MW5.238512G

220	225	423	523	528	530	R28	R35	630	635	640	745	750	755i	760i	e5	e6

Standaard
 Optioneel
 Niet beschikbaar



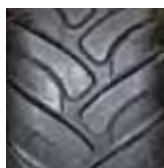
23 x 10.50-12

400-serie	tractie	MW6.2310512T
400-serie	gras	MW6.2310512G
500-, 600-, R-, e serie	gras	MW5.2310512G



220	225	423	523	528	530	R28	R35	630	635	640	745	750	755i	760i	e5	e6

Opties



26 x 12.00-12

500-, 600-, R-, e serie	gras	MW10.261212G
500-, 600-, R-, e serie	tractie	MW10.261212T
745, 750, 755i	gras	MW10.261212G



220	225	423	523	528	530	R28	R35	630	635	640	745	750	755i	760i	e5	e6



320/60 - 12 HD

500-, 600-, R-, e serie	tractie	MW10.3206012T
750	tractie	MW10.3206012T

220	225	423	523	528	530	R28	R35	630	635	640	745	750	755i	760i	e5	e6

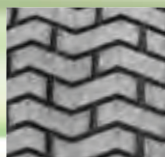


27 x 8.50-15

500-, 600-, R-, e serie	tractie	MW10.278515T
700-serie	tractie	MW10.278515T

220	225	423	523	528	530	R28	R35	630	635	640	745	750	755i	760i	e5	e6

Standaard
 Optioneel
 Niet beschikbaar



26.5 x 14.00-12

500-, 600-, e-serie*

gras

MW10.2651412G

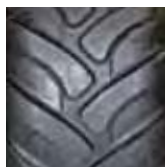
* Vereist 4 stuks A417486 40 mm spacers



Spacer kit, 4 stuks

A418958

220	225	423	523	528	530	R28	R35	630	635	640	745	750	755i	760i	e5	e6



320/55-15 HD

750

gras

MW10.3205515G

745, 755i

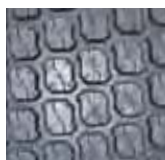
gras

MW10.3205515G

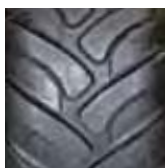
745, 755i

tractie

MW10.3205515T



220	225	423	523	528	530	R28	R35	630	635	640	745	750	755i	760i	e5	e6



400/50-15

750

gras

MW10.4005015G

750

tractie

MW10.4005015


760i

gras

MW10.4005015G



220	225	423	523	528	530	R28	R35	630	635	640	745	750	755i	760i	e5	e6

 Standaard

 Optioneel

 Niet beschikbaar

Telescopische laadarm



De telescopische laadarm biedt aan de gebruiker een grotere reikwijdte en hefhoogte. Een ingetrokken laadarm houdt de last dicht bij de machine en zorgt zo voor een verhoogde stabiliteit en veiligheid tijdens het transporteren van elke last. Afhankelijk van het model van machine, vergroot de telescopische laadarm de reikwijdte tussen 40 en 70 cm en de hefhoogte met ongeveer 40 cm.

400-serie

A21359

220	225	423	523	528	530	R28	R35	630	635	640	745	750	755i	760i	e5	e6

Self levelling



Het self levelling systeem volgt de beweging van het toebehoren, ongeacht de positie van de laadarm. Zo voorkomt men dat de last kan omvallen. De self levelling op een AVANT-machine werkt hydraulisch: de cilinder aan de linkerzijde van de laadarm volgt de bewegingen van de tilt adapter. Dit houdt het aanbouwwerktuig steeds gelijk ten opzichte van het grondniveau.

500-, e-serie

A35553

R28

A35886

R35

A35868

600-serie

A34144

700-serie

A35007

220	225	423	523	528	530	R28	R35	630	635	640	745	750	755i	760i	e5	e6

Zweefstand zonder self levelling



De zweefstandfunctie zorgt er voor dat er geen druk gezet wordt op de hefcilinder, waardoor het aanbouwwerktuig de contouren van het terrein perfect kan volgen. Deze functie is dan ook uitermate geschikt voor het werken (vb. nivelleren) op golvende ondergronden.

200-serie

A421697

400-, 500-, 600-, 700-, e-serie

A47773

R28

A416515

R35

A416680

220	225	423	523	528	530	R28	R35	630	635	640	745	750	755i	760i	e5	e6

Standaard

Optioneel

Niet beschikbaar

Zweefstand met self levelling

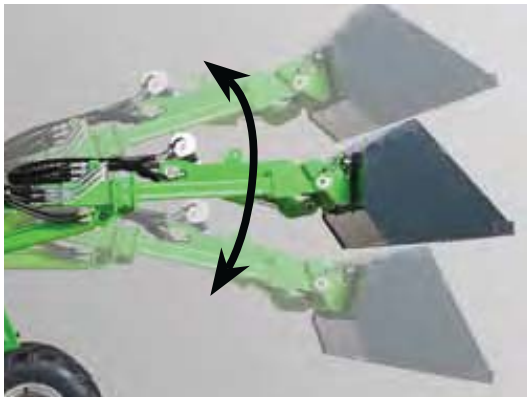


De zweefstand kan eveneens geïnstalleerd worden op machines die al uitgerust zijn met een self levellingfunctie. Van zodra de zweefstand geactiveerd wordt, zal de self levelling automatisch buiten dienst gesteld worden.

500-, 600-, 700-, e serie A34015
 R28 A35929
 R35 A35930

220	225	423	523	528	530	R28	R35	630	635	640	745	750	755i	760i	e5	e6

Smooth drive



De smooth drive-optie fungeert als een schokdemper voor de hydraulische laadarm. Wanneer men een zware lading aan een hogere snelheid vervoert, wordt de laadarm onderhevig aan grotere schokken, die opgevangen worden door de smooth drive. Doordat de bewegingen van de laadarm opgevangen worden, blijft de machine stabiel en wordt de veiligheid gegarandeerd. Opgelet! Om deze optie te kunnen monteren, moet de machine eveneens voorzien zijn met een zweefstand- en self levellingfunctie.

500-serie A424825
 600-serie A35830
 700-serie A35719

220	225	423	523	528	530	R28	R35	630	635	640	745	750	755i	760i	e5	e6

Hydraulisch snelwisselsysteem



Het hydraulisch snelwisselsysteem maakt het mogelijk om het aanbouwwerktuig aan en af te koppelen vanuit de bestuurderscabine. De hydraulische cilinder in de aanpikplaat zorgt voor het op en neer bewegen van de vergrendelingspinnen. Indien het startcontact ingeschakeld blijft, zal het elektro-hydraulisch systeem eveneens actief blijven, zelfs wanneer de motor zelf afgezet wordt.

500-, 600-, 700-, e-, R-serie A34956

220	225	423	523	528	530	R28	R35	630	635	640	745	750	755i	760i	e5	e6

Standaard
 Optioneel
 Niet beschikbaar

Joystick 6 functies



Via de joystick met 6 functies wordt de extra hydraulische functie op de laadarm (voor hydraulisch aangedreven aanbouwwerktuigen) bediend door 2 drukknoppen op de joystick. Dit versnelt en vergemakkelijkt de bediening van het toebehoren omdat de bestuurder zijn hand op de joystick kan laten en niet moet wisselen tussen joystick en de bedieningshendel voor de extra hydraulische functie.

200-serie	A36785
400-serie	A35479
500-, e serie	A35754
R28	A35878

220	225	423	523	528	530	R28	R35	630	635	640	745	750	755i	760i	e5	e6

Joystick 8 functies



Via de joystick met 8 functies kunnen zowel de extra hydraulische functie op het aanbouwwerktuig als de telescopische laadarm bediend worden, waardoor de werksnelheid aanzienlijk verhoogd wordt.

600-serie	A47829
R35	A35867
700-serie	A47829

220	225	423	523	528	530	R28	R35	630	635	640	745	750	755i	760i	e5	e6

Elektrische sturing aanbouwwerktuigen



Elektrische functies op het aanbouwwerktuig (vb. de elektrische schuinstelling van een borstel) worden bediend via elektrische sturing. Deze optie wordt gemonteerd op de joystick, zodat ze gemakkelijk te bedienen is met de rechterduim. De 7-polige stekker wordt gemonteerd op de multiconnector van de machine, terwijl de corresponderende stekker van het toebehoren geplaatst wordt op de multiconnector van het toebehoren. De elektrische sturing voor aanbouwwerktuigen kan niet gemonteerd worden in combinatie met de hand drive controls-functie.

200-serie	A36880
400-, 500-, 600-.700- en e serie	A36878
R-serie	A36879

220	225	423	523	528	530	R28	R35	630	635	640	745	750	755i	760i	e5	e6

Standaard
 Optioneel
 Niet beschikbaar

Bedieningspakket voor achteraan gemonteerde toebehoren

Opties



De elektrische functies van achteraan gemonteerde toebehoren worden aangestuurd met dit bedieningspakket. Het is bijvoorbeeld noodzakelijk bij een 700-serie om de hydraulische lift achteraan (A427547) met het toebehoren erbij aan te sturen (bijvoorbeeld de zandstrooiers A427150 en A424325). Andere toepassingen: de bediening van de elektrische waterpomp op het watersproeisysteem (A37065) van de pistesleep en de elektrische strooi-instelling (A37301) van de zand / zoutstrooier. Het bedieningspack is uitgerust met een sterke magneet en kan op een geschikte plaats in de cockpit worden bevestigd, bijvoorbeeld op het dashboard. De elektrische aansluiting bevindt zich aan de achterkant van de kniklader.

Bedieningspakket voor achteraan gemonteerde toebehoren A431588

220	225	423	523	528	530	R28	R35	630	635	640	745	750	755i	760i	e5	e6

Adaptiekabel voor elektrische sturing aanbouwwerktuig



Alle AVANT knikladers, die gefabriceerd zijn voor 2016 en waarvan de stekker van de elektrische sturing nog niet op de multiconnector zit, kunnen uitgerust worden met een adaptiekabel, die de verbinding maakt tussen de multiconnector en het aanbouwwerktuig.

Adaptiekabel A36869

220	225	423	523	528	530	R28	R35	630	635	640	745	750	755i	760i	e5	e6

Enkelwerkende extra hydraulische functie achteraan



De enkelwerkende extra hydraulische functie achteraan de machine is uitgerust met 1 drukleiding, waardoor het mogelijk wordt om een aanbouwwerktuig met een enkelwerkende hydraulische functie, achteraan de machine te hangen.

400-serie A34636
 500-serie A35882
 R28 A35879
 R35 A35927
 600-serie A34014

220	225	423	523	528	530	R28	R35	630	635	640	745	750	755i	760i	e5	e6

Standaard
 Optioneel
 Niet beschikbaar

Dubbelwerkende extra hydraulische functie achteraan



De dubbelwerkende extra hydraulische functie achteraan is uitgerust met een druk- en retourleiding (op 400-700 serie eveneens met vrije retour) en maakt het mogelijk om aanbouwwerktuigen met dubbelwerkende hydraulische functies (vb. aanhanwagen met kiepfunctie, zoutstrooier, etc...) te monteren achteraan de machine.

200-serie	A36871*	* (Niet beschikbaar
400-serie	A34632	in combinatie met
500-serie	A35881	hand drive controls)
R28	A35926	
R35	A35928	
600-serie	A47774	
745/750	A418840	
755i/760i	A418844	

220	225	423	523	528	530	R28	R35	630	635	640	745	750	755i	760i	e5	e6

Tweede extra hydraulische functie vooraan



Aanvullend op de standaard hydraulische functie op de multiconnector, kan elke AVANT kniklader uitgerust worden met een tweede extra hydraulische functie vooraan onder de multiconnector. Deze functie is dubbelwerkend (druk-retour) en voorzien van conventionele push-en-pullkoppelingen. Wanneer er een tweede extra hydraulische functie vooraan geïnstalleerd wordt, is het niet meer mogelijk om een extra hydraulische functie achteraan te monteren en omgekeerd.

400-serie,	A35504
500-, e serie	A35884
600-serie	A35462
700-serie	A35477

220	225	423	523	528	530	R28	R35	630	635	640	745	750	755i	760i	e5	e6

Anti-sper



Het anti-sperventiel verdeelt de oliestroom tussen alle hydromotoren, waardoor de trekkracht van de machine optimaal blijft op elke ondergrond. Wanneer het ventiel open staat, stroomt de olie in serie van rijmotor naar rijmotor, waardoor de impact van de banden op gevoelige ondergronden minimaal blijft. In gesloten toestand stroomt de olie parallel tussen de rijmotoren aan elke zijde van de machine, waardoor de tractiecapaciteit en trekkracht van de kniklader verhoogd wordt.

400-serie	A411326
-----------	---------

220	225	423	523	528	530	R28	R35	630	635	640	745	750	755i	760i	e5	e6

Standaard

Optioneel

Niet beschikbaar

Anti-slip

Het anti-slipventiel staat in voor de optimale verdeling van de oliestroom tussen alle hydromotoren, waardoor de tractiecapaciteit gelijkmatig verdeeld wordt over de 4 hydrostatische wielmotoren en de bandengrip ook op gladde en ongelijke ondergronden gegarandeerd blijft. De anti-slipfunctie kan enkel worden geïnstalleerd in combinatie met een anti-sper. Bij machines, die uitgerust zijn met Poclain rijmotoren kan de anti-slipfunctie geactiveerd worden via de joystick.



200-serie	A49548
400-serie	A34753
500-, 600-, R-serie	A424303
R-serie	A34542
700-serie	A37362
e-serie	A422257

220	225	423	523	528	530	R28	R35	630	635	640	745	750	755i	760i	e5	e6

Tegengewicht

Het extra tegengewicht (29 kg) kan zeer eenvoudig gemonteerd worden op de achterbumper. De gewichten zijn voorzien van een handvat en bevestigingshaken, die het mogelijk maken om meerdere bijkomende gewichten op elkaar te kunnen laten aansluiten. Bijkomend kan er een trekhaak (A417323 en A417337) op het gewicht gemonteerd worden.



Tegengewicht A35957

220	225	423	523	528	530	R28	R35	630	635	640	745	750	755i	760i	e5	e6

Zijgewichten 80 kg

Achter de beide achterwielen van de machines kunnen er extra zijgewichten gemonteerd worden. Deze gewichten worden steeds per paar (2 x 40 kg) geleverd en kunnen op alle AVANT-modellen gemonteerd worden.



Zijgewichten 80 kg A36401

220	225	423	523	528	530	R28	R35	630	635	640	745	750	755i	760i	e5	e6

Standaard
 Optioneel
 Niet beschikbaar

Zijgewichten 180 kg



Bijkomende zijgewichten, gemonteerd achter beide achterwielen, per paar (2 x 90 kg) geleverd. Deze gewichten kunnen niet gemonteerd worden op de 200- en 400-serie.

Zijgewichten 180 kg A49063

Opties

220	225	423	523	528	530	R28	R35	630	635	640	745	750	755i	760i	e5	e6

Wielgewichten



De AVANT 200-serie kan uitgerust worden met bijkomende gewichten (14 kg per stuk), die met speciale schroeven op de velgen van de achterwielen gemonteerd worden. De montage van wielgewichten verlagen eveneens het zwaartepunt van de machine en voegen extra gewicht toe, waardoor de stabiliteit van de machine nog verder verbeterd wordt.

200-serie A46584

220	225	423	523	528	530	R28	R35	630	635	640	745	750	755i	760i	e5	e6

Lichte achterbumper



De AVANT 500- en 600-serie zijn standaard uitgerust met een achterbumper van 170 kg. Indien het echter van belang is dat een machine in een zo licht mogelijke uitvoering gefabriceerd moet worden, bijvoorbeeld voor het werken op oppervlakken met beperkte draagkracht, kan er geopteerd worden voor een minder zware achterbumper. Hierdoor kan het totale gewicht van de machine met 150 kg verminderd worden.

Lichte achterbumper A36887

220	225	423	523	528	530	R28	R35	630	635	640	745	750	755i	760i	e5	e6

Standaard

Optioneel

Niet beschikbaar

Aankoppelplaat werktuigen achteraan



Door middel van deze optie kunnen er eveneens aanbouwwerktuigen achteraan de machine gekoppeld worden. Bij montage van deze optie dient de standaard achterbumper verwijderd te worden en is het niet meer mogelijk om extra tegengewichten, zijgewichten en trekhaken te installeren.

528, 530 en 600-serie A35413
700-serie A36552

220	225	423	523	528	530	R28	R35	630	635	640	745	750	755i	760i	e5	e6

Trekhaak



Er zijn twee types trekhaken beschikbaar in het AVANT-gamma:

- 1) Bolvormige trekhaak (50 mm)
 - 2) Combi-trekhaak met bol (50 mm) en trekpin
- Beiden kunnen rechtstreeks op de achterbumper of op het extra tegengewicht gemonteerd worden. De AVANT 200-serie is standaard uitgerust met een bolvormige trekhaak (50 mm).

Bolvormige trekhaak A417323
Combi-trekhaak met bol en trekpin A417337

220	225	423	523	528	530	R28	R35	630	635	640	745	750	755i	760i	e5	e6

Beschermrek achteraan



Dit beschermrek beschermt de achterzijde en de radiator van de motor. Het rek is eenvoudig te installeren op het chassis door middel van 4 bouten. Op het rek zijn er eveneens beugels voorzien om extra gewichten of een trekhaak te kunnen plaatsen.

Beschermrek achteraan A36572

220	225	423	523	528	530	R28	R35	630	635	640	745	750	755i	760i	e5	e6



Standaard



Optioneel



Niet beschikbaar

Werkverlichting op ROPS-frame



De werkverlichtingskit bestaat uit drie LED-lampen: 2 vooraan, 1 achteraan. Er zijn twee types van LED-verlichting beschikbaar: 700 lumen of 2.400 lumen.

200-serie, 700 lumen A36866
 400-700-, e- en R-serie, 700 lumen A33916
 400-700-, e- en R-serie, 2400 lumen A34917

Opties

220	225	423	523	528	530	R28	R35	630	635	640	745	750	755i	760i	e5	e6

Werkverlichting op LX-cabine



De werkverlichtingskit kan eveneens voorzien worden op een LX-cabine. Ook hier is er keuze uit een kit met een lichtsterkte van 700 of 2.400 lumen.

500-700-serie, 700 lumen A35732
 500-700-serie, 2400 lumen A35731

220	225	423	523	528	530	R28	R35	630	635	640	745	750	755i	760i	e5	e6

Gereedschapskist voor achterbumper



Deze afsluitbare gereedschapskist kan op de achterbumper geplaatst worden.

700-serie A36573

220	225	423	523	528	530	R28	R35	630	635	640	745	750	755i	760i	e5	e6



Standaard



Optioneel



Niet beschikbaar

Wegverlichting



De wegverlichtingskit is opgebouwd uit koplampen, richtingaanwijzers, reflectoren en een zwaailicht. Wegverlichting is verplicht van zodra de machine ingezet wordt op de openbare weg.

200-serie	A36773
400-serie	A34614
500-600 serie, ROPS	A33912
700 serie, ROPS	A34235
R serie, ROPS	A35915
500-600 -serie, op dak LX	A35352
700 -serie, op dak LX	A35355
7-voudige aanhangwagens aansluiting	
400-600-serie	A48690
700-serie	A418817

220	225	423	523	528	530	R28	R35	630	635	640	745	750	755i	760i	e5	e6

Zwaailamp



Het zwaailicht is voorzien van een zeer heldere xenonlamp en kan zeer eenvoudig ge(de)monteerd worden op de machine.

200-serie	A421008
400-700-, e- en R-serie	A34002

220	225	423	523	528	530	R28	R35	630	635	640	745	750	755i	760i	e5	e6

Zwaailichtenbalk



De zwaailichtbalk is beschikbaar op de DLX-cabine, als mogelijk alternatief voor de standaard gemonteerde zwaailamp.

Zwaailichtenbalk	A36739
------------------	--------

220	225	423	523	528	530	R28	R35	630	635	640	745	750	755i	760i	e5	e6

Standaard
 Optioneel
 Niet beschikbaar

L-Cabine



De L-cabine is een performante, maar budgetvriendelijke oplossing als bescherming van de bestuurder tegen regen, wind en sneeuw, waardoor de werkomstandigheden aanzienlijk verbeterd worden. De L-cabine wordt gemonteerd op het standaard ROPS/FOPS frame, waardoor de veiligheid gegarandeerd blijft. De cabine is uitgerust met een voorruit, inclusief ruitenwisser en sproeier, en ruiten aan de rechter- en achterkant. (L-cabine verkrijgbaar vanaf de 400-serie)

200-serie	A3668 I
Deur voor L-cabine op 200-serie	A37278
400-serie	A34624
500-,600-,700-,e-serie	A21592
R-serie	A35894

De montage van een L-cabine op de AVANT 500-, R- of e-serie, verhoogt de machine met 50 mm, aangezien het hogere standaard ROPS-frame van de 600-serie vereist is.

220	225	423	523	528	530	R28	R35	630	635	640	745	750	755i	760i	e5	e6

Achterwand



De achterwand wordt op het ROPS frame gemonteerd. Het biedt bescherming tegen wind en lichte regen.

400 serie	A412299
500-,600-,700-,R-,e serie	A49446

Om de achterwand te monteren, is het verhoogde 600/700-serie ROPS frame noodzakelijk op de 500-, R- en e-series.

220	225	423	523	528	530	R28	R35	630	635	640	745	750	755i	760i	e5	e6

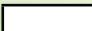
LX-Cabine



De LX-cabine is een ruime, comfortabele cabine met geïntegreerde ROPS/FOPS veiligheidsstructuur. De verwarmde cabine is voorzien van grote glaspartijen en een glazen deur. Zo heeft de bestuurder een ongehinderd zicht op wat zich rondom de machine afspeelt. De ruitenwisser met sproeier vooraan en de verwarming zorgen eveneens voor een optimaal zicht in slechte weersomstandigheden. Op warmere dagen kunnen de cabinedeur en de glaspartijen eventueel eenvoudig verwijderd worden. Alle glaspartijen in de LX- en DLX-cabines zijn gemaakt van gehard glas. Op de L- en LX-cabine kan er, in optie, een wegverlichtingskit gemonteerd worden (LX-cabine verkrijgbaar vanaf de 500-serie)

500, 600 en 700-serie	A21517
-----------------------	--------

220	225	423	523	528	530	R28	R35	630	635	640	745	750	755i	760i	e5	e6

 Standaard

 Optioneel

 Niet beschikbaar

DLX-Cabine

Optimalisatie van ergonomie en werkomstandigheden voor de bestuurder waren de uitgangspunten bij de ontwikkeling van de DLX-cabine. Deze cabine met hedendaags design biedt de bestuurder een ongekend comfort in alle weersomstandigheden. De cabine wordt onder andere gekenmerkt door de vergrote binnenruimte, grotere glaspartijen en een verlaagd geluidsniveau in de cabine. In optie kan de cabine verder uitgerust worden met airconditioning (op het dak of tegen de achterruit) en een luchtgeveerde bestuurderszetel. DLX-cabine verkrijgbaar vanaf de 500-serie)

Cab DLX, 500/600-serie	A21444
Cab DLX, 700-serie	A21465
Cab DLX, AC (Unit achteraan) 635/640	A21463
Cab DLX, AC (Unit dak) 635/640	A21511
Cab DLX, AC (Unit achteraan) 700-serie	A21464
Cab DLX, AC (Unit dak) 700-serie	A21510
Luchtgeveerde bestuurderszetel	A413706

AC is beschikbaar in 635,640 en 700-serie.



220	225	423	523	528	530	R28	R35	630	635	640	745	750	755i	760i	e5	e6

Heavy Duty-kappen

HD-kappen zijn gemaakt uit extra sterk en schokbestendig polycarbonaat met een hoge elasticiteit. Hierdoor zijn ze in staat om zelfs de zwaarste schokken op te vangen zonder te barsten of te breken. HD-kappen zijn qua kleur bijna niet te onderscheiden van standaardkappen.

423	A35662
523 ROPS frame	A36079
523 LX/DLX	A35666
R-serie	A36142
528/530, 600-serie ROPS, geen achterspatborden	A36080
528/530, 600-serie ROPS & achterspatborden	A36081
528/530, 600-serie LX/DLX, geen achterspatborden	A35670
528/530, 600-serie LX/DLX & achterspatborden	A35669
700-serie ROPS, geen achterspatborden	A36876
700-serie ROPS & achterspatborden	A36875
700-serie LX/DLX 12" banden, geen achterspatborden	A424371
700-serie LX/DLX 12" banden & achterspatborden	A36877
700-serie LX/DLX 15" banden, geen achterspatborden	A424379
700-serie LX/DLX 15" banden & achterspatborden	A36483
e serie	A424350



220	225	423	523	528	530	R28	R35	630	635	640	745	750	755i	760i	e5	e6

Standaard
 Optioneel
 Niet beschikbaar

Spatborden achteraan



Achterspatborden zijn enkel als optie beschikbaar op nieuwe machines en kunnen achteraf niet opgebouwd worden.

528/530, 600-serie* A35237

* Met 26x12.00-12 en 320/60-12HD banden

700-serie** A420520

** Met 320/60-12HD, 320/55-15 en 400/50-15 banden

Opties

220	225	423	523	528	530	R28	R35	630	635	640	745	750	755i	760i	e5	e6

Geveerde bestuurderszetel



Een geveerde bestuurderszetel is standaard voorzien op de 500-serie en kan als optie gemonteerd worden op de 200- en 400-serie. De stoel is uitgerust met zetelverwarming, armleningen en veiligheidsgordel.

200- en 400-serie A2522

220	225	423	523	528	530	R28	R35	630	635	640	745	750	755i	760i	e5	e6

Geveerde en verwarmde bestuurderszetel



De volledig geveerde stoel met zetelverwarming, armleningen en veiligheidsgordel wordt standaard gemonteerd op de 600- en 700-serie.

600- en 700-serie 64853

220	225	423	523	528	530	R28	R35	630	635	640	745	750	755i	760i	e5	e6

Standaard

Optioneel

Niet beschikbaar

Motorblokverwarming



De motorblokverwarming zorgt dat de temperatuur van de koelvloeistof optimaal blijft bij extreem lage temperaturen. Deze kan eenvoudig aangesloten worden op het elektriciteitsnetwerk (220 V).

200-serie, stralingswarmte	A420503
423/523	A425277
528, 530, R28, R35, 600-serie	A410648
745 en 750	A419475
755i en 760i	A419474

220	225	423	523	528	530	R28	R35	630	635	640	745	750	755i	760i	e5	e6

Roetfilter



De roetfilter kan bij ingebouwd worden in de standaarduitlaat, waardoor de roetuitstoot van dieselmotoren verminderd wordt.

423, 523	A424843
528, R28, R35, 600-serie	A35513
745, 750	A419712

220	225	423	523	528	530	R28	R35	630	635	640	745	750	755i	760i	e5	e6

Hand drive controls



Deze optie laat toe dat de besturing (vooruit-achteruit) van de machine via de joystick gebeurt in plaats van via de rijpedalen. De rij snelheid kan eveneens geregeld worden via de joystick. De hand drive control kan gecombineerd worden met het gebruik van de rijpedalen. Overschakelen van hand drive control naar bediening via pedalen kan door middel van een switch-functie op het dashboard.

200-serie	A37093
400-,500-,600-,700- en R-serie	A37287

220	225	423	523	528	530	R28	R35	630	635	640	745	750	755i	760i	e5	e6

Standaard
 Optioneel
 Niet beschikbaar

Achterbeugel



De kantelbare achterbeugel wordt met bouten gemonteerd op de achterbumper. De beugel behoort tot de standaarduitrusting bij achteraangemonteerde aanbouwwerktuigen zoals generator, compressor en hogedrukreiniger.

Achterbeugel A35453

220	225	423	523	528	530	R28	R35	630	635	640	745	750	755i	760i	e5	e6

Achteruitrijsignaal



Luid waarschuwingssignaal bij het achteruitrijden.

200-serie A421116

400-, 500-, 600-, 700-,

R-, e-serie A410739

220	225	423	523	528	530	R28	R35	630	635	640	745	750	755i	760i	e5	e6

Bevestigingsbeugel in de velg



A423161



A423091

De bevestigingsbeugels in de velgen van de machine vergemakkelijken het vastmaken van de machine op een aanhangwagen, vrachtwagen etc... Twee modellen: voor 6-gaatsvelgen (400- en R-serie) en voor 5- of 10-gaatsvelgen (500-, 600-, 700- en e-serie)

400- en R serie A423161

500-, 600-, 700-

en e serie A423091

220	225	423	523	528	530	R28	R35	630	635	640	745	750	755i	760i	e5	e6

Standaard

Optioneel

Niet beschikbaar

Bevestigingsbeugel achteraan/aan de zijkant



Deze bevestigingsbeugel kan op de achterbumper of achter de achterwielen gemonteerd worden en maakt het gemakkelijker om de machine vast te binden op een aanhangwagen of dergelijke.

400-, 500-, 600-, 700-,

R- en e-serie

A418746

220	225	423	523	528	530	R28	R35	630	635	640	745	750	755i	760i	e5	e6

Lifting kit voor machines met ROPS-frame



Deze kit bevat alle nodige elementen en instructies voor het opheffen van een kniklader voorzien van een ROPS-frame.

200-, 400-, 500-, 600-, 700-,

R- en e-serie

A418706

220	225	423	523	528	530	R28	R35	630	635	640	745	750	755i	760i	e5	e6

Lifting kit voor machines met LX- of DLX-cabine



Deze kit bevat alle nodige elementen en instructies voor het opheffen van een kniklader voorzien van een LX- of DLX-cabine.

500-, 600-, 700-serie

A417352

220	225	423	523	528	530	R28	R35	630	635	640	745	750	755i	760i	e5	e6

Standaard

Optioneel

Niet beschikbaar

Afdekhoes



De afdekhoes beschermt de kniklader tegen regen, sneeuw, stof en vuil. De weersbestendige hoes bedekt het hele dashboard, stuurwiel en bestuurderszetel. De overtrek wordt geleverd met een geïntegreerde opbergzak waarin de hoes gewikkeld kan worden wanneer ze niet gebruikt wordt.

200-serie 65435
400-,500-, 600-, 700- en
e-serie 65436

220	225	423	523	528	530	R28	R35	630	635	640	745	750	755i	760i	e5	e6

Transporthoes



De transporthoes bedekt de volledige kniklader en is gemaakt uit zeer weersbestendig materiaal, in een zwarte kleur. De machine wordt zodoende volledig beschermd tegen regen, sneeuw en vuil. De transporthoes wordt eveneens geleverd met bijhorende opbergzak.

200-serie 65477
400-,500-, 600- en
e-serie 65478
700-serie 65479

220	225	423	523	528	530	R28	R35	630	635	640	745	750	755i	760i	e5	e6

Oprijplaten



Deze zeer lichte oprijplaten gemaakt van duurzaam aluminium zijn gemakkelijk te hanteren en blijven proper dankzij de mazen in het rijgedeelte.

Oprijplaten A65447

220	225	423	523	528	530	R28	R35	630	635	640	745	750	755i	760i	e5	e6

 Standaard

 Optioneel

 Niet beschikbaar

Batterijlader 12 V



De batterijlader wordt aangesloten op de 12 V-uitgang van de kniklader, waardoor de batterij eenvoudig opgeladen kan worden, zonder dat de afdekkappen gedemonteerd moeten worden om aan de batterijklemmen te geraken. De lader verandert automatisch van oplaad- naar de onderhoudsmodus.

Batterijlader 12 V 64927

220	225	423	523	528	530	R28	R35	630	635	640	745	750	755i	760i	e5	e6

Adaptiekabel 12 V



Connectorkabel, gemonteerd op de 12 V-aansluiting bij de 300- tot 700-serie en de oude 200-serie. Uitgerust met connector voor sigarettenaansteker of mobiele telefoonlader.

300-, 400-, 500-, 600-, R- en e-serie 65645

220	225	423	523	528	530	R28	R35	630	635	640	745	750	755i	760i	e5	e6

Adaptieplug 12 V



Connectorplug gemonteerd op de 12 V-aansluiting op de 300- tot 700-serie en de nieuwe 200-serie. Kan aangesloten worden op elk elektrisch toestel (batterijlader, etc...) op 12 V.

Adaptieplug 12 V 66286

220	225	423	523	528	530	R28	R35	630	635	640	745	750	755i	760i	e5	e6

Standaard
 Optioneel
 Niet beschikbaar

Batterijpakket e5



Compleet batterijpakket voor de AVANT e5, AGM batterij, 285 Ah, 48V.

Batterijpakket e5

A432383

220	225	423	523	528	530	R28	R35	630	635	640	745	750	755i	760i	e5	e6

Sneeuwkettingen

De sneeuwkettingen zijn beschikbaar voor verschillende bandenmaten. Ze bieden een extra grip op gladde en besneeuwde oppervlaktes. Kunnen op de 4 wielen of enkel op de voor- of achterwielen gemonteerd worden. Geleverd in een draagzak voor telkens 2 stuks.



SD



HD

5x10 TR, paar SD	64055
23x8.50-12, paar SD	64746
23x8.50-12, paar HD	64455
23x10.50-12, paar HD	64745
26x12.00-12, paar HD	64973
320/60-12, paar HD	65603
320/55-15, paar HD	65722
27x8.50-15, paar SD	65723

220	225	423	523	528	530	R28	R35	630	635	640	745	750	755i	760i	e5	e6

Snellader voor batterij e6



De snellader vermindert de laadtijd van de lithium-ion batterij op de e6 aanzienlijk in vergelijking tot de standaard ingebouwde 230 V / 10 A lader. Er zijn twee modellen beschikbaar: de versie 400 V / 16 A en 400 V / 32 A. Met de 16 A-lader bedraagt de oplaadtijd van 0 tot 100% ongeveer 2 uren. Met de 32 A-lader neemt ditzelfde ongeveer 1 uur in beslag. Het is aangewezen om de batterij op te laden van zodra er nog 20% energie over is. Dan bedraagt de oplaadtijd tot 80 % met de 32 A-lader nog slechts 30 minuten.

De snellader wordt ingebouwd in een mobiel laadstation, waardoor het, indien nodig, handig te verplaatsen is op een werf.

Snellader voor batterij e6, 400V/16A (Met voetstuk) A426117

Snellader voor batterij e6, 400V/32A (Met voetstuk) A425411

220	225	423	523	528	530	R28	R35	630	635	640	745	750	755i	760i	e5	e6

Standaard

Optioneel

Niet beschikbaar



Grondbak

De AVANT-grondbakken zijn zo ontworpen dat de bestuurder een uitstekend zicht heeft op de voorste rand van de bak. Er zijn geen versterkingen meer nodig binnenin de bak, waardoor de bak snel en eenvoudig geladen en leeggemaakt kan worden. De lengte van de bodemplaat van de bak is aangepast om een zo groot mogelijke opbrekkracht te genereren. De trapeziumvormige bak zorgt voor het gemakkelijk en integraal ledigen van alle soorten materialen.

De smalle openingen in de bovenkant van de bak verbeteren de zichtbaarheid in de bak en voorkomen dat stenen uit te bak richting de gebruiker vallen.

Alle bakken zijn beschikbaar met rechte rand of met tanden. Beschermingsplaat voor de tanden in optie verkrijgbaar.



Optie:

Beschermingsplaat voor de tanden 105 cm A417347
 Beschermingsplaat voor de tanden 115 cm A420132
 Beschermingsplaat voor de tanden 130 cm A417320

- Allround bak, geschikt voor bijna elke vorm van grondverzet
- Uitstekend zicht op de rand van de bak
- Geen versterkingsplaten binnenin de bak - voor eenvoudig laden en lossen
- Hoge opbrekkracht
- Zeer sterke snijkant uit hoogwaardig slijtvast staal

Breedte	Mes	Inhoud	Ge- wicht	Product- nr.
900 mm	Recht	190 l	62 kg	A36711
900 mm	Getand	190 l	72 kg	A36716
1050 mm	Recht	150 l	50 kg	A36702*
1050 mm	Recht	240 l	73 kg	A36710
1050 mm	Getand	240 l	83 kg	A36780
1150 mm	Recht	260 l	78 kg	A36709
1150 mm	Getand	260 l	91 kg	A36779
1300 mm	Recht	300 l	86 kg	A36698
1300 mm	Getand	300 l	98 kg	A36778
1350 mm	Recht	310 l	90 kg	A36996
1350 mm	Getand	310 l	102 kg	A36997

*) A36702 is de grondbak voor de 200 serie 2 – de afmetingen en het gewicht komen overeen met de hefcapaciteit van 200 Serie 2. Bredere grondbakken kunnen gebruikt worden op 200 serie 2 als licht materialen bak

220	225	225LPG	313S	320S	320S+	420	423	520	523	525LPG	528	530	R20	R28	R35	630	635	640	745	750	755i	760i	e5	e6	



Grondbak Heavy Duty

De HD grondbak is speciaal ontwikkeld voor grondverzet in zware of stenige grond, sloopwerken en andere zware arbeid. De HD grondbak bezit dezelfde typische AVANT-kenmerken dan de standaard bak. Enkel het mes en de zijanten van de bak zijn extra versterkt en vervaardigd uit zwaarder materiaal.

- **Heavy duty grondbak voor zwaarder werk in grondverzet en goederenbehandeling**
- **Uitstekend zicht op de rand van de bak**
- **Geen versterkingsplaten binnenin de bak - voor eenvoudig laden en lossen**
- **Hoge opbreekkracht**
- **Zeer sterke snijkant uit hoogwaardig slijtvast staal**
- **Eveneens verkrijgbaar met tanden**



Optie:

Beschermplaat voor de tanden 130 cm A417320

Beschermplaat voor de tanden 145 cm A417321

Beschermplaat voor de tanden 160 cm A419977

Breedte	Snijkant	Inhoud	Ge- wicht	Product- nr.
1300 mm	Recht	370 l	126 kg	A36713
1300 mm	Getand	370 l	139 kg	A36747
1450 mm	Recht	420 l	138 kg	A36712
1450 mm	Getand	420 l	150 kg	A36746
1600 mm	Recht	460 l	150 kg	A36535
1600 mm	Getand	460 l	165 kg	A36745

220	225	225LPG	313S	320S	320S+	420	423	520	523	525LPG	528	530	R20	R28	R35	630	635	640	745	750	755i	760i	e5	e6	



Zeer compatibel



Compatibel



Niet compatibel



Volumebak

Volumebakken worden speciaal ontworpen voor het verplaatsen van licht materiaal zoals sneeuw, zaagmeel, mest, ed...

De bodemplaat van de bak is beduidend groter en de zijkanten hoger, waardoor er grotere volumes verplaatst kunnen worden. Door het ontbreken van de extra versterkingen in de bak is het veel eenvoudiger om de bak sneller en volledig te ledigen, zonder dat er resten achterblijven.



- **Snel en eenvoudig verplaatsen van lichte materialen**
- **Uitstekend zicht op de rand van de bak**
- **De hoge achterzijde van de bak voorkomt dat er materiaal over de achterkant van de bak valt**
- **Geen versterkingsplaten binnenin de bak voor eenvoudig laden en lossen**
- **Zeer sterke snijkant uit hoogwaardig slijtvast staal**

Breedte	Inhoud	Gewicht	Product nr.
1150 mm	490 l	125 kg	A36715
1300 mm	560 l	135 kg	A36714

220	225	225LPG	313S	320S	320S+	420	423	520	523	525LPG	528	530	R20	R28	R35	630	635	640	745	750	755i	760i	e5	e6	



Volumebak XL

Indien het soortelijk gewicht van het te verplaatsen materiaal het toelaat, kan het laadvolume nog verder worden opgedreven met de AVANT volumebak XL. Compromisloos werken met méér volume en met behoud van alle voordelen van de standaard volumebak.

- **Extra groot laadvolume**
- **Geen versterkingsplaten binnenin de bak - voor eenvoudig laden en lossen**
- **Robuust design**
- **Zeer sterke snijkant uit hoogwaardig slijtvast staal**
- **Speciaal ontworpen voor de grotere AVANT-modellen (600- en 700-serie)**

Breedte	Hoogte	Inhoud	Gewicht	Productnr.
1450 mm	870 mm	710 l	155 kg	A36703
1600 mm	880 mm	800 l	175 kg	A36476
1800 mm	880 mm	900 l	195 kg	A36343

220	225	225LPG	313S	320S	320S+	420	423	520	523	525LPG	528	530	R20	R28	R35	630	635	640	745	750	755i	760i	e5	e6	



Zeer compatibel



Compatibel



Niet compatibel



4-in-1 bak

Scheppen, grijpen, nivelleren en ledigen op grote hoogte: met de 4-in-1 bak kan het allemaal! Met deze bak wordt uw AVANT nog multifunctioneler en wordt het tijdverlies beperkt omdat er minder gewisseld moet worden van gereedschap. Het voorste gedeelte van de bak opent met behulp van 2 hydraulische cilinders achteraan de bak.

- **Allround aanbouwwerktuig voor groenaanleg en -onderhoud**
- **Multifunctionele bak voor verschillende werken in verschillende stadia van de werf**
- **Verkrijgbaar met en zonder tanden**



Snijkant	Breedte	Volumen	Gewicht	Prod. nr.
Recht	1100 mm	155 l	152 kg	A21245
Recht	1280 mm	170 l	175 kg	A21156
Recht	1450 mm HD	300 l	246 kg	A428472
Recht	1600 mm HD	330 l	257 kg	A36906
Getand	1100 mm	155 l	162 kg	A21249
Getand	1280 mm	170 l	185 kg	A21184
Getand	1450 mm HD	300 l	258 kg	A428508
Getand	1600 mm HD	330 l	267 kg	A37248

220	225	225LPG	313S	320S	320S+	420	423	520	523	525LPG	528	530	R20	R28	R35	630	635	640	745	750	755i	760i	e5	e6





Hoogkiepbak

Hoewel bijna elke AVANT uitgerust is met een telescopische hefarm, bestaat de kans dat de storthoogte nog te beperkt is. In dit geval is de hoogkiepbak het aangewezen aanbouwwerktuig. U wint er minstens 40 cm aan storthoogte mee, aangezien de scharnierpunthoogte gelijk gesteld wordt aan de storthoogte.

- **Verhoogde uitstorthoogte**
- **Uiterst geschikt voor het laden en lossen van lichte materialen**



Breedte	Inhoud	Gewicht	Productnr.
1050 mm	150 l	120 kg	A2631
1280 mm	350 l	160 kg	A2824

220	225	225LPG	313S	320S	320S+	420	423	520	523	525LPG	528	530	R20	R28	R35	630	635	640	745	750	755i	760i	e5	e6	



Zeer compatibel



Compatibel



Niet compatibel



Hoogkiepbak XL

Deze bak biedt dezelfde voordelen en karakteristieken als de standaard hoogkiepbak, maar heeft een groter laadvolume. Hierdoor is hij uitermate geschikt voor het verplaatsen van grote hoeveelheden sneeuw, houtkrullen en andere lichtere materialen.

- **Groot laadvolume voor efficiënt laden en lossen van lichte materialen**
- **Uitstorthoogte tot 3,5 m**



Breedte	Inhoud	Gewicht	Productnr.
1450 mm	720 l	270 kg	A36841
1800 mm	900 l	320 kg	A21273

220	225	225LPG	313S	320S	320S+	420	423	520	523	525LPG	528	530	R20	R28	R35	630	635	640	745	750	755i	760i	e5	e6	





Pelikaanbak

De pelikaanbak combineert een normale grondbak met een hydraulische grijper. Hierdoor leent dit aanbouwwerktuig zich uitermate voor tal van jobs. De pelikaanbak kan gebruikt worden voor het laden en transporteren van takken, mest, stro, ed... Met de hydraulische grijper in opwaartse positie kan hij eveneens gebruikt worden als een gewone bak.

- **Polyvalente bak voor het hanteren van losse materialen**



Breedte	Gewicht	Productnr.
900 mm	130 kg	A36304
1050 mm	146 kg	A36316
1300 mm	168 kg	A36323

220	225	225LPG	313S	320S	320S+	420	423	520	523	525LPG	528	530	R20	R28	R35	630	635	640	745	750	755i	760i	e5	e6	



Zeer compatibel



Compatibel



Niet compatibel



Industriegrijper

Puin, houtafval en zelfs metaal kunnen snel en veilig getransporteerd worden met de industriegrijper. Deze bak heeft twee hydraulische grijpers, die apart bediend worden door 2 cilinders. Hierdoor ontstaat er steeds een gelijkmatige druk op onregelmatig gevormde materialen. De bak is vervaardigd uit versterkt staal en is bijgevolg de ideale tool voor afbraak- en recyclagewerken.

- Multifunctionele bak met 2 afzonderlijk bediende hydraulische grijpers
- Ideaal voor sloop- en recyclagewerken



Breedte	Gewicht	Productnr.
1050 mm	205 kg	A37465
1300 mm	225 kg	A37535

220	225	225LPG	313S	320S	320S+	420	423	520	523	525LPG	528	530	R20	R28	R35	630	635	640	745	750	755i	760i	e5	e6	

Nieuw

Goederenbehandeling



Industriegrijper met vorken

De industriegrijper met vorken wordt vooral in de bosbouw intensief gebruikt. Ook waar verschillende soorten afval moeten opgeruimd worden, kent dit werktuig veel succes. Het is uitgerust met dezelfde grijpers als de standaard industriegrijper voor afbraakwerken met dit verschil dat het onderste deel gemaakt is van sterke, stalen staven. Dit laat toe om:

- * takken, boomstronken, rotsen of andere soorten afval eenvoudig te verplaatsen
- * wortels uit de grond te trekken
- * grond en klein afval door de vorken te laten vallen en zo enkel de takken of stronken te grijpen. Dit is handig om de houthakselaar te voeden met enkel hout. Hierdoor blijft deze gespaard van afval.

Er zijn twee modellen beschikbaar: 1300 mm breed met 2 hydraulisch bediende grijpers en een smaller model van 1.000 mm met één grijper. De hydraulische cilinders en slangen van de grijpers zijn goed beschermd met metalen beschermplaten.

- **Veelzijdig toebehoren om hout en ander afval te hanteren**
- **Sterke tanden maken het mogelijk om wortels uit de grond te trekken**



Breedte	Gewicht	Productnr.
1000 mm	125 kg	A429058
1300 mm	185 kg	A37537

220	225	225LPG	313S	320S	320S+	420	423	520	523	525LPG	528	530	R20	R28	R35	630	635	640	745	750	755i	760i	e5	e6



Zeer compatibel



Compatibel



Niet compatibel



Nivelleerbak

De nivelleerbak werd speciaal ontworpen voor de stratenmaker en/of klinkeraanlegger. Deze extreem sterke bak is voorzien van een lage rug en een extra lange bodemplaat. Hierdoor wordt het zicht op de werken gemaximaliseerd. De nivelleerbak is een zeer efficiënt aanbouwwerktuig, zeker in combinatie met de hydraulische kantelkop (A34148).

- **Uitstekend zicht op de rand van de nivelleerbak**
- **Scherpe achterzijde van de bak maakt al achteruitrijdend nivelleren mogelijk**
- **Ontworpen voor zware arbeid**
- **Nieuwe modellen zijn breder en hebben een grotere inhoud**



Breedte	Inhoud	Gewicht	Productnr.
1450 mm	250 l	175 kg	A36717
1600 mm	280 l	190 kg	A36706

220	225	225LPG	313S	320S	320S+	420	423	520	523	525LPG	528	530	R20	R28	R35	630	635	640	745	750	755i	760i	e5	e6	





Palletvork

Een palletvork is het werktuig bij uitstek voor het transporteren van zware materialen op palletten. De breedte van de vorken kan eenvoudig aangepast worden dankzij het "quick lock" mechanisme. De vorken zijn gemaakt van hoogwaardig staal en ontworpen volgens de ISO2330-normen.

In vergelijking met een traditionele heftruck, excelleert een AVANT bij laden en lossen op oneffen en zwaardere terreinen.

De AVANT-palletvorken voldoen aan de FEM-2 normen voor de Belgische en Nederlandse markt.

Het standaard gamma bestaat uit 2 verschillende vorkenlengtes: 85 cm en 110 cm. Andere lengtes zijn in optie verkrijgbaar. Alle palletvorken kunnen uitgerust worden met een beschermrek (optie T36346).

- **Uitstekend gezichtsveld op het aanbouwwerktuig en de werkomgeving garanderen vlot en veilig laden en lossen**
- **Zeer functioneel aanbouwwerktuig in tal van sectoren (bouw, landbouw, goederenbehandeling, ed...)**



Optie:
Wegklapbaar beschermrek A36346

Model	Vork lengte	Max.last	Ge-wicht	Pro-ductnr.
Std.	850 mm	1000 kg	90 kg	A21047
HD	1100 mm	1200 kg	105 kg	A21039
XHD	1200 mm	1800 kg	136 kg	A36589

220	225	225LPG	313S	320S	320S+	420	423	520	523	525LPG	528	530	R20	R28	R35	630	635	640	745	750	755i	760i	e5	e6	



Zeer compatibel



Compatibel



Niet compatibel



Palletvork met side shift

De hydraulische sideshift op de palletvork maakt het mogelijk om de vorken eenvoudig verder uit elkaar of dichter bij elkaar te plaatsen van op de bestuurderszetel. De vorken kunnen eveneens naar links of naar rechts verplaatst worden, waardoor het mogelijk wordt om de lading naar de zijkant van de machine te verplaatsen vb. dichter bij de muur. De palletvork is standaard uitgerust met een uitklapbaar beschermrek aan de achterkant, waardoor het mogelijk is om grotere lasten te transporteren en de bestuurder tegelijkertijd te beschermen tegen vallende voorwerpen.

- **Hydraulische zijschuiver en vorkenversteller**
- **Standaard beschermrek**



Vork lengte	Max.last	Gewicht	Productnr.
1100 mm	1200 kg	173 kg	A36279

De optionele elektrische sturing van de aanbouwwerktuigen via de joystick wordt aangeraden.

220	225	225LPG	313S	320S	320S+	420	423	520	523	525LPG	528	530	R20	R28	R35	630	635	640	745	750	755i	760i	e5	e6	





Afvalcontainer

De nieuwe afvalcontainers zijn veel groter dan de oude modellen en kunnen eenvoudig met een AVANT verplaatst en geleidigd worden. De container kan in optie uitgerust worden met wielen, waardoor hij eveneens met de hand verplaatst en gevuld kan worden in kleine ruimtes waar het niet mogelijk is om met een machine binnen te geraken.

- **Ideaal ter vervanging van traditionele afvalbakken op de werf. Eenvoudig te laden, transporteren en ledigen met een AVANT-knicklader**
- **Wielen beschikbaar in optie (stevige plastic wielen of pneumatische banden)**
- **Steunvoeten in plaats van wielen verkrijgbaar als optie - ondersteunt de achterkant en verlaagt de voorkant van de container met ca. 90 mm, waardoor het makkelijker wordt om bv. kruiwagens te ledigen in de container.**



Optie:

A418506 Wielen, massief kunststof, 4 stuks (verhoogt de container met 165 mm)

A420800 Wielen, pneumatische banden, 4 stuks (verhoogt de container met 235 mm)

A420537 Steunvoeten, 4 stuks

A421005 Hijshaken, 4 stuks

Breedte	Inhoud	Gewicht	Productnr.
880 mm	630 l	115 kg	A36588
1280 mm	950 l	145 kg	A36595

220	225	225LPG	313S	320S	320S+	420	423	520	523	525LPG	528	530	R20	R28	R35	630	635	640	745	750	755i	760i	e5	e6



Zeer compatibel



Compatibel



Niet compatibel

Vernieuwd

Goederenbehandeling



Jib-laadarm

De Avant jib-laadarm is een eenvoudig en ingenieus aanbouwwerktuig voor het opheffen en verplaatsen van zwaardere lasten in smalle ruimtes.

De jib-laadarm is uitgerust met een draaiende lasthaak. De maximale hefhoogte tot aan het uiteinde van de jib-laadarm, met de telescopische arm van de kniklader uitgeschoven, is ongeveer 4 meter.

- **Budgetvriendelijk aanbouwwerktuig, geschikt voor veel verschillende hefwerkzaamheden**
- **Uitgerust met een draaiende lasthaak**



Hefhoogte vanaf aanpikplaat kniklader	1200 mm
Totale lengte	1300 mm
Breedte	550 mm
Hoogte	315 mm
Gewicht	34 kg
Nominale, maximum belasting	500 kg
Productnr.	A428481

220	225	225LPG	313S	320S	320S+	420	423	520	523	525LPG	528	530	R20	R28	R35	630	635	640	745	750	755i	760i	e5	e6	



Telescopische jib-laadarm

De hydraulische telescopische jib-laadarm is een zeer efficiënt en veelzijdig gereedschap voor alle hijswerken. Deze arm maakt het mogelijk om op moeilijk bereikbare plaatsen te geraken. Het compacte ontwerp met telescopische cilinder in de arm zorgt ervoor dat er vlot en veilig gewerkt kan worden.

De jib-laadarm is uitgerust met een roterende hefarm en duurzame slijtagekussens op de buitenarm.

- **Bereik tot 3,05m vanaf de voorwielen**
- **Maximale hefhoogte van 4,75m (700-serie)**
- **Veelzijdig werktuig voor het hanteren van diverse lasten**



Max. lengte	1900 mm
Min. lengte	1300 mm
Hefhoogte*	4,7 m
Max. last op 700 serie*	400 kg
Max. last op 600 serie*	300 kg
Max. last op 500 serie*	250 kg
Max. reikwijdte*	3,05 m
Gewicht	110 kg
Productnr.	A21342

*) Met laadarm en jib-laadarm telescoop maximaal uitgestrekt.

220	225	225LPG	313S	320S	320S+	420	423	520	523	525LPG	528	530	R20	R28	R35	630	635	640	745	750	755i	760i	e5	e6



Zeer compatibel



Compatibel



Niet compatibel



Hydraulisch verstelbare trekhaak

De hydraulisch verstelbare trekhaak beschikt over een hydraulische hoogteverstelling van de bolkoppeling, waardoor het makkelijker wordt om aanhangwagens in verschillende hoogtes te koppelen. De combi-trekhaak is uitgerust met zowel een bol (50mm) als een trekpen.

Opgelet: dubbelwerkende hydraulische functie achteraan de AVANT is noodzakelijk.

- **Uitgerust met bol (50mm) en trekpen**
- **250mm verticale hoogteverstelling mogelijk**
- **Hydraulische cilinder uitgerust met afsluitklep**
- **Kan gemonteerd worden op 400-700 serie**



Hoogte aanpassing	250 mm
Gewicht	30 kg
Productnr.	A36518

220	225	225LPG	313S	320S	320S+	420	423	520	523	525LPG	528	530	R20	R28	R35	630	635	640	745	750	755i	760i	e5	e6



Trekhaak vooraan

Een eenvoudig middel om aanhangwagens, caravans, paardentrailers, etc... te vervoeren. Dankzij het uitstekende zicht op de trekhaak is het zeer gemakkelijk om een aanhangwagen snel te koppelen aan de AVANT en te vergrendelen dmv opwaartse beweging van de hefarm.

Uitgerust als combinatie van bol (50mm) en trekpen.

- **Gemakkelijke manier om trailers, etc... aan te koppelen en te vervoeren**
- **Het perfecte zicht op de aanhangwagen maakt zeer nauwkeurige hantering mogelijk**
- **Eenvoudig en snel te monteren op een AVANT**



Gewicht	Productnr.
34 kg	A35592

220	225	225LPG	313S	320S	320S+	420	423	520	523	525LPG	528	530	R20	R28	R35	630	635	640	745	750	755i	760i	e5	e6	



Zeer compatibel



Compatibel



Niet compatibel



Bijenkorfklem

De bijenkorfklem is in eerste instantie ontworpen voor het laden en transporteren van bijenkorven, maar kan ook gebruikt worden voor andere objecten, zoals kartonnen dozen en dergelijke. De mogelijkheid bestaat om 12 bijenkorven tegelijk te vervoeren. Het aanbouwwerktuig bestaat uit een hefmast, een palletvork, gemonteerd op het onderste gedeelte van de mast en een hydraulische klem op het bovenste gedeelte van de hefmast. De grijper is uitgerust met rubberen pads die de bijenkorven stevig en voorzichtig vasthouden.

De bijenkorfklem kan op alle AVANT knikkladders gekoppeld worden. Bovendien is het handiger, indien de bijenkorven met een vrachtwagen over een langere afstand getransporteerd moeten worden, om de AVANT op de vrachtwagen te plaatsen en de bijenkorven zo op de bestemming te lossen.

De klem kan op vijf verschillende hoogtes ingesteld worden tussen 425 en 1365 mm, naargelang de hoogte van de lading. De verticale beweging van de grijper is 340 mm. De afstand tussen de rubberen pads kan manueel ingesteld worden op 4 verschillende breedtes tussen 280 en 730 mm. De maximale last van de bijenkorfklem is 1000 kg en hij heeft een maximale drukkracht van 18 kN. Dit betekent dat de klem ook bijkomende lasten op de palletvork kan vervoeren. Vooral lichtere dozen en vergelijkbare voorwerpen die zonder steun niet op de palletvork blijven staan.



- Snelle en eenvoudige manier om bijenkorven te laden en te transporteren
- Kan eveneens gebruikt worden om kartonnen dozen te verplaatsen
- Kan gemonteerd worden op elk AVANT-model
- Uitgerust met een AVANT 850 mm palletvork A21047

Max. laadvermogen	1000 kg
Max. perskracht	18 kN
Lengte palletvork	850 mm
Grijpbreedte	280-730 mm (4 breedtes kunnen manueel ingesteld worden)
Grijphoogte	425 - 1365 mm (4 hoogtes kunnen manueel ingesteld worden)
Cilinderslag grijper	340 mm
Hoogte	1950 mm
Breedte	1000 mm
Lengte	960 mm
Gewicht	160 kg
Productnr.	A36935

220	225	225LPG	313S	320S	320S+	420	423	520	523	525LPG	528	530	R20	R28	R35	630	635	640	745	750	755i	760i	e5	e6	





Aanbouwgereedschapskoffer

Deze robuuste en veelzijdige gereedschapskist op koppelplaat kan met een AVANT vervoerd worden. De platte en versterkte bovenplaat kan gebruikt worden als werkbank. Montage van bankschroef op de koffer is eveneens mogelijk.

Het deksel van de koffer is voorzien van drukpompen en kan afgesloten worden. Aan de onderkant zijn er afneembare steunvoeten voorzien, waardoor de koffer eveneens met een palletvork verplaatst kan worden.

Het accessoire houdt alle gereedschap in goede staat en kan eenvoudig geladen worden in een bestelwagen. Kan ook verankerd worden aan een AVANT.

- Ruime, afsluitbare gereedschapskoffer
- Eenvoudig op te tillen en te vervoeren met een AVANT-kniklader
- De verstevigde bovenzijde kan als werkbank gebruikt worden
- Kan uitgerust worden met een bankschroef



Inhoud	550 l
Gewicht	160 kg
Productnr.	A21689

220	225	225LPG	313S	320S	320S+	420	423	520	523	525LPG	528	530	R20	R28	R35	630	635	640	745	750	755i	760i	e5	e6	
■	■	■	■	■	■	■	■	■	■	■	■	■	■	■	■	■	■	■	■	■	■	■	■	■	■



Zeer compatibel



Compatibel



Niet compatibel



Dozerblad I 400

Het ideale gereedschap voor het verwijderen van sneeuw, aarde en vergelijkbare materialen waarbij een dozerblad kan ingezet worden.

Het vernieuwde dozerblad is uitgerust met een meer gekromd blad. Hierdoor verplaatst dit model het materiaal efficiënter naar de zijanten. De hoogte van het blad is hetzelfde, alsook de verlengstukken en de snijziden. Het hydraulisch instellen van de schuifhoek en de veer is standaard. Het nieuwe veermechanisme is uitgerust met een enkele veer.

- Budgetvriendelijk dozerblad, zeer geschikt voor het verwijderen van sneeuw
- Geveerd veiligheidsmechanisme voor verbeterde veiligheid
- Twee solide glijplaten standaard, reduceert slijtage aan het mes en verbetert de wendbaarheid
- Verlengstukken, ijsmes en rubberrand zijn optioneel verkrijgbaar



Bladbreedte	1400 mm
Zwenkhoek	± 30 deg
Gewicht	125 kg
Bladhoogte	380 mm
Productnr.	A36649

Opties:

Verlengstukken 2 x 180 mm (kunnen recht of in v-positie gemonteerd worden) A36651

Ijsmes 1400 mm A32315, Ijsmes 180 mm op verlenging A413823

Rubberrand 1400 mm A32383, Rubberrand 180 mm op verlenging A48870

220	225	225LPG	313S	320S	320S+	420	423	520	523	525LPG	528	530	R20	R28	R35	630	635	640	745	750	755i	760i	e5	e6	





Sneeuwschuif 2000/2500

Hydraulisch instelbaar gereedschap voor het verplaatsen van sneeuw en ijs. Volledig nieuw ontwerp, waarbij het mes hoger en meer gebogen is dan bij eerdere modellen.

De sneeuwschuif is voorzien van een veiligheidsmechanisme met veer ter beveiliging bij het raken van eventuele obstakels onder de sneeuw.

Kan handmatig in drie verschillende posities worden aangepast:

- 1) Vrij zwevend - zowel verticaal als zijdelings
- 2) Zijwaarts zwevend $\pm 10^\circ$ alleen, zonder verticale zwevende werking
- 3) Stabiele positie - zowel verticaal als zijwaarts vergrendeld



Opties Sneeuwschuif 2000:

- A417437 Ijsmes voor hoofdblad en verlengingen
- A417441 Rubberranden voor hoofdblad en verlengingen
- A417345 Steunwielen, 2 stuks

Opties Sneeuwschuif 2500:

- A417729 Ijsmes voor hoofdblad en verlengingen
- A417672 Rubberranden voor hoofdblad en verlengingen
- A417345 Steunwielen, 2 stuks

- Twee solide glijplaten die de slijtage van het mes verminderen en de manoeuvreerbaarheid verbeteren
- Robuuste constructie, met veerbeveiligingsmechanisme ontworpen voor professioneel gebruik
- Standaard verstelbare uiteinde (2x310mm), kunnen recht of in v-positie gemonteerd worden
- Steunwielen beschikbaar als optie - voor constanter werkhoogte bij het werken op oneffen oppervlakken

Model	2000	2500
Bladbreedte	1390 mm hoofdblad + 2x310 mm opschroefbare verlengingen	1840 mm hoofdblad + 2x310 mm opschroefbare verlengingen
Zwenkhoek	± 30 deg	± 30 deg
Gewicht	215 kg	232 kg
Bladhoogte	590 mm	590 mm
Productnr.	A36123	A36251

Model	220	225	225LPG	313S	320S	320S+	420	423	520	523	525LPG	528	530	R20	R28	R35	630	635	640	745	750	755i	760i	e5	e6	
2000																										
2500																										



Zeer compatibel



Compatibel



Niet compatibel



Sneeuwploug

De AVANT sneeuwploug is een multifunctioneel toebehoren voor het ruimen van sneeuw. Het accessoire bestaat uit twee onafhankelijk hydraulische instelbare bladen. De hoek van de bladen kan door middel van een schakelaar aangepast worden vanaf de bestuurdersstoel. Beide bladen zijn voorzien van een beveiligingsveer voor het ontwijken van eventuele obstakels onder de sneeuw. Het geïntegreerde zweefmechanisme zorgt er voor dat de sneeuwploug de contouren van de ondergrond perfect volgt.



Optie:

Ijsmes, kit, sneeuwploug V1800	A36817
Ijsmes, kit, sneeuwploug V2400	A36818
Rubberband, kit, sneeuwploug V1800	A37173
Rubberband, kit, sneeuwploug V2400	A37171

- **Veelzijdige tool voor het professioneel afvoeren van sneeuw**
- **Twee onafhankelijk regelbare bladen: kunnen in rechte, V of Y positie ingesteld worden**
- **Het geavanceerde zweefmechanisme maakt werken op ongelijke oppervlakken mogelijk**

Model	V1800	V2400 mm
Bladbreedte	1510-1840 mm	2020-2450 mm
Totale breedte (met gebogen rand / ijskrabber blad)	1570-1900 mm	2080-2510 mm
Bladhoek	±35 deg	±35 deg
Gewicht	330 kg	390 kg
Bladhoogte	770 mm	770 mm
Productnr.	A36795	A36796

De optionele extra - elektrische sturing van het toebehoren via de joystick - is vereist.

Model	220	225	225LPG	313S	320S	320S+	420	423	520	523	525LPG	528	530	R20	R28	R35	630	635	640	745	750	755i	760i	e5	e6	
1800																										
2400																										



Sneeuwbak met hydraulische vleugels

Deze sneeuwbak is speciaal ontworpen voor het opruimen van sneeuw op grote oppervlaktes of plaatsen waar er veel afstand moet worden afgelegd. Dankzij de onafhankelijk regelbare zijvleugels is deze bak extreem veelzijdig in het sneeuwruimen en kan hij eveneens probleemloos ingezet worden op kleinere oppervlaktes. Met deze sneeuwbak kunt u eenvoudig zeer grote hoeveelheden sneeuw verplaatsen. Omdat de vleugels licht naar voor plooiën aan de zijkanten, kan de capaciteit van de bak verdriedubbeld worden. Beide vleugels kunnen onafhankelijk bediend worden, waardoor de bak ook in kleine en smalle ruimtes gebruikt kan worden.

- **Sneeuwbak met volume van 730 liter**
- **Onafhankelijk instelbare zijvleugels**
- **Werkbreedte van meer dan 3 meter**

Volume	730 l
Breedte	1800 - 3010 mm
Gewicht	325 kg
Productnr.	A414035

De optionele extra elektronische sturing voor het aanbouwwerktuig via de joystick wordt aanbevolen.



Optie:

Ijsskrabber messen, kit A36504

220	225	225LPG	313S	320S	320S+	420	423	520	523	525LPG	528	530	R20	R28	R35	630	635	640	745	750	755i	760i	e5	e6



Zeer compatibel



Compatibel



Niet compatibel

Nieuw



Sneeuwploug

De nieuwe sneeuwploug is centraal uitgerust met een recht blad met aan de zijkanten twee vleugels die traploos kunnen worden uitgeschoven en ingetrokken, aangedreven door twee hydraulische cilinders. Hierdoor zijn er verschillende werkbreedtes wat de sneeuwploug zeer veelzijdig maakt. De ploeg is ook uitgerust met scharnierende eindplaten die op de grond kunnen worden neergezet. Dit zorgt voor snel en efficiënt verzamelen van sneeuw. Wanneer de eindplaten over het blad worden gedraaid, werkt de ploeg als een conventioneel dozerblad en verplaatst sneeuw zich snel naar de zijkant - en is ook smaller. De eindplaten zijn geveerd, waardoor ze de contouren van de grond goed volgen.

De sneeuwploug vereist het optionele bedieningspakket "elektrische sturing van aanbouwwerktuigen". Verlenging en intrekking van de vleugels en draaien van het blad worden bediend met de schakelaars van dit optionele bedieningspakket. De vleugels kunnen één voor één of beide tegelijkertijd worden verlengd. Indicatielampjes op de ploeg laten zien welke functie in gebruik is. De werkbreedte is traploos instelbaar tussen 1,35 - 2,35 m. De telescopische buizen van de zijvleugels zijn uitgerust met onderhoudsvrije slijtblokken. Er is ook een veiligheidsbout voor het loslaten van het blad aan de bovenste schakel, maar omdat het blad verticaal is, raakt het niet gemakkelijk vast maar springt het eerder over obstakels.

Het montageframe van de sneeuwploug is hetzelfde als op de dozerbladen van 2000 en 2500 mm. Het maakt een verticale beweging van $\pm 10^\circ$ mogelijk, die indien nodig kan worden vergrendeld. De ploeg is ook uitgerust met een blad dat hydraulisch $\pm 30^\circ$ kan draaien. De ijs snijrand is standaard.

- Hydraulisch uitschuifbaar dozerblad maakt het mogelijk om ook op kleinere opritten of parkeerplaatsen sneeuw te ruimen
- Uitgerust met twee vleugels die apart of tegelijkertijd in- en uitgeschoven kunnen worden
- Traploos instelbare werkbreedte tussen 1,35 en 2,35m
- Draaibare en opvouwbaar platen voor het efficiënt verzamelen en ruimen van sneeuw
- Dozerblad dat hydraulisch $+30^\circ$ kan gekanteld worden en verticaal $\pm 10^\circ$ kan zweven

Werkbreedte	1350-2350 mm
Max. breedte	1460-2460 mm
Max. lengte	993 mm
Draaihoek dozerblad	$\pm 30^\circ$
Verticale zweefhoek	$\pm 10^\circ$
Gewicht	535 kg
Productnr.	A425180

Het optionele bedieningspakket "elektrische sturing van aanbouwwerktuigen" is noodzakelijk

220	225	225LPG	313S	320S	320S+	420	423	520	523	525LPG	528	530	R20	R28	R35	630	635	640	745	750	755i	760i	e5	e6	



Nivelleerblad voor ijspistes

Het nivelleerblad voor ijspistes is speciaal ontwikkeld voor het onderhoud van schaatspistes. Door de werkbreedte van 3.000 mm en het scherpe en hydraulisch kantelbare blad kunnen ijspistes snel en eenvoudig geprepareerd worden.

- Snel en gemakkelijk verwijderen van overtollig ijs en sneeuw op ijspistes
- Werkbreedte van 3.000 mm
- Hydraulisch kantelbaar nivelleerblad: $\pm 30^\circ$
- Rubberen rolbumper aan de rechterkant zorgt voor bescherming van het blad en de boarding rond de ijspiste

Breedte	3000 mm
Hoogte	722 mm
Lengte	775 mm
Draaihoek blad	$\pm 30^\circ$
Gewicht	145 kg
Productnr.	A37346



220	225	225LPG	313S	320S	320S+	420	423	520	523	525LPG	528	530	R20	R28	R35	630	635	640	745	750	755i	760i	e5	e6	



Zeer compatibel



Compatibel



Niet compatibel



Sneeuwblazer 1100

De Avant sneeuwblazer 1100 is een efficiënt toebehoren voor het verwijderen van sneeuw van trottoirs, voetpaden, wegen en vergelijkbare plaatsen waar de sneeuw gelijkmatig moet worden uitgespreid. Het tweetraps ontwerp van de Avant heavy-duty sneeuwblazer maakt het een zeer efficiënt gereedschap om sneeuw te verwijderen - ook bij natte en zware sneeuw. Eerst breekt de frees de sneeuw en verplaatst deze naar de ventilator, die vervolgens de sneeuw door de uitwerpschacht naar buiten gooit. De afvoertrechter kan 270 ° worden gedraaid, bediend vanaf de bestuurdersstoel. De werphoogte kan steeds handmatig worden aangepast, de elektrische werphoogteverstelling is optioneel beschikbaar.

Harde messen zijn als optie verkrijgbaar, vastgeschroefd aan elk uiteinde van de blazer. Ze vergemakkelijken het snijden van hard belaste sneeuw en vergroten de werkbreedte ook een beetje.

Opties:

Harde messen voor compacte messen A35925

Elektrisch instelling van de uitwerphoogte A34845



- Efficiënte 2-traps sneeuwblazer
- Uitgerust met twee hydraulische motoren: één voor de frees en één voor de sneeuwafvoer
- Elektrisch instelbare afvoerschacht met 270° rotatie is standaard
- Manueel instelbare werphoogte is standaard, elektrische instelbaarheid is optioneel

Model	1100
Werkbreedte	1100 mm
Uitwerppijp	270 °
Gewicht	225 kg
Productnr.	A35870

Het optionele bedieningspakket "elektrische sturing van aanbouwwerktuigen" wordt aanbevolen op de lader. Als de sneeuwblazer is uitgerust met de elektrische werphoogte-afstelling, moet dit pakket worden gemonteerd.

220	225	225LPG	313S	320S	320S+	420	423	520	523	525LPG	528	530	R20	R28	R35	630	635	640	745	750	755i	760i	e5	e6



Nieuw

Goederenbehandeling



Sneeuwblazer 1500

De sneeuwblazer 1500 is een efficiënt toebehoren voor het verwijderen van sneeuw dankzij specifieke, geavanceerde technologie. Het grootste verschil met eerdere modellen is de open constructie: het frame en de uitwerpgoot zijn zo ontworpen dat er zo min mogelijk oppervlakken ontstaan die het sneeuwruimen verhinderen. Dit betekent efficiënte sneeuwruiming - de toevoervijzel werkt zich snel en gemakkelijk door de sneeuw en verplaatst deze naar de ventilator, die de sneeuw door de afvoerschacht werpt. Dankzij het nieuwe ontwerp werkt de blazer goed, zowel met droge als natte sneeuw, en wordt ook erg compacte sneeuw verwijderd. De transportvijzel is gemaakt van slijtvast Hardox-staal.

De ventilator is uitgerust met twee hydraulische motoren: één voor de boor en één voor de afvoerschacht. De nieuwe hydraulische motor op de blazer verbetert de efficiëntie van de ventilator aanzienlijk. Sneeuwafvoer kan nauwkeurig worden gericht: de afvoerschacht kan elektrisch 270 ° worden gedraaid, bediend vanaf de bestuurdersstoel. De werphoogte kan handmatig worden aangepast, elektrisch werphoogteverstelling is als optie verkrijgbaar en vereist het optionele bedieningspakket "elektrische sturing voor aanbouwwerktuigen" op de kniklader.

- **Efficiënte sneeuwblazer voor grote volumes**
- **Werkt zeer goed zowel met droge als natte sneeuw**
- **Uitgerust met twee hydraulische motoren: één voor de frees en één voor de afvoer**
- **Elektrisch instelbare afvoerschacht met 270° rotatie is standaard**
- **Precieze sneeuwafvoer**
- **Manueel instelbare werphoogte is standaard, elektrische instelbaarheid is optioneel**

Werkbreedte	1500 mm
Totale breedte	1580 mm
Hoogte van het frame	680 mm
Diameter frees	460 mm
Rotatie afvoerschacht	270 °
Gewicht	296 kg
Productnr.	A428062

Het optionele bedieningspakket "elektrische sturing van aanbouwwerktuigen" wordt aangeraden. Als de sneeuwblazer is uitgerust met de elektrische werphoogteafstelling, moet dit pakket worden gemonteerd.

Opties:
Elektrische regeling van de uitwerphoogte A430172

220	225	225LPG	313S	320S	320S+	420	423	520	523	525LPG	528	530	R20	R28	R35	630	635	640	745	750	755i	760i	e5	e6	
																*	*	*							

*) Met Stage V Kubota V1505 motor Zeer compatibel Compatibel Niet compatibel 69



Borstel zonder opvang

De Avant borstel zonder opvang is een efficiënte en gemakkelijk te gebruiken borstel voor verschillende schoonmaakwerkzaamheden. Er zijn drie werkbreedten beschikbaar: 1100, 1500 en 2000 mm. De bezems van 1500 en 2000 mm worden standaard aangedreven door een elektrische motor. Dit betekent dat het draaien van de bezem eenvoudig en comfortabel kan worden uitgevoerd met een schakelaar vanaf de bestuurdersstoel.

Het zwevende mechanisme is volledig nieuw: in plaats van op wielen, rust de borstel op zijn borstelharen en zweeft de hele borstelas vrij. Dit zorgt ervoor dat de borstel vrij kan zweven met meer bewegingsruimte en veel minder geluid, waardoor vegen gemakkelijker wordt. De bezem is uitgerust met steunen die kunnen worden verlengd wanneer de bezem niet wordt gebruikt, zodat de bezem op de steunen rust en de nylonborstel tijdens opslag niet wordt beschadigd.



Optie:
Elektrische zwenkfunctie op de roterende borstel 1100 mm - A36112

Model	220	225	225LPG	313S	320S	320S+	420	423	520	523	525LPG	528	530	R20	R28	R35	630	635	640	745	750	755i	760i	e5	e6		
1100																											
1500																											
2000																											

- **Professionele borstel manueel of elektrisch instelbaar**
- **De vrij zwevende borstel garandeert een uitstekend resultaat**
- **Uitgerust met steunpoten voor tijdens opslag: de nylon borstel wordt hierdoor niet beschadigd.**

Model	1100	1500	2000
Borstelbreedte	1100 mm	1500 mm	2000 mm
Totale breedte	1370 mm	1770 mm	2270 mm
Borstel Ø	550 mm	550 mm	550 mm
Zwenken	manueel	elektrisch	
Zwenkhoek	+/- 25°	+/- 25°	+/- 25°
Gewicht	170 kg	200 kg	260 kg
Productnr.	A36067	A35284	A35583

De optionele extra - elektrische sturing van het toebehoren via de joystick - wordt aangeraden.



Borstel met opvangbak I 100

De nieuwe borstel met opvangbak I 100 is hoofdzakelijk ontworpen voor gebruik op de Avant 200-, 400- en 500-serie. Hij vervangt de oude borstel met opvangbak I 050. De borsteldiameter bedraagt 500 mm en bestaat uit 32 verschillende borstелеlementen die één per één vervangen kunnen worden. De borstel is uitgerust met het OPTIFLOAT™-zweefstelsysteem en 3 grote steunwielen, waardoor de veegresultaten ook op oneven oppervlakten optimaal zijn. Om slijtage aan de borstелеlementen te verminderen, kan de hoogte van de borstel manueel aangepast worden.

De opvangbak van 80 l wordt voor de borstel gemonteerd en kan hydraulisch geleidigd worden. Een zijborstel en een sproeisysteem tegen de verspreiding van stof zijn beschikbaar in optie.



- Vooral bedoeld voor gebruik op de 200-, 400- en 500-serie
- Ter vervanging van de bestaande borstel met opvangbak I 050
- Uitgerust met het Optifloat™-zweefstelsysteem => voor optimale veegresultaten, zelfs op oneven oppervlakken
- Hoogte van de borstel kan manueel aangepast worden
- Hydraulische lediging van de opvangbak (80 l) mogelijk

Breedte borstel	1100 mm
Totale breedte	1350 mm
Diameter borstel	500 mm
Volume opvangbak	80 l
Volume watertank	60 l
Gewicht zonder zijborstel	315 kg*
Gewicht met zijborstel	340 kg*

*) zonder sproeisysteem

Productnr.	Zijborstel	Sproeisysteem
A36883	neen	neen
A426229	I borstel	neen
A426231	I borstel	ja

Opties:

- Watersproeisysteem, met tankinhoud van 60 l A37431
- Zijborstel A35698

(Watersproeisysteem en zijborstel niet beschikbaar voor gebruik op de 200-serie)

220	225	225LPG	313S	320S	320S+	420	423	520	523	525LPG	528	530	R20	R28	R35	630	635	640	745	750	755i	760i	e5	e6



Zeer compatibel



Compatibel



Niet compatibel



Borstel met opvangbak 1500

De nieuwe AVANT-borstel 1500 is uitermate geschikt voor precisieborstelwerken. Omwille van de borstelbreedte van 1500mm en de volumineuze opvangbak is deze borstel het ideale werktuig voor als het écht zuiver moet zijn. De grote meerwaarde van deze borstel komt pas echt tot uiting wanneer de borstel optioneel uitgerust wordt met een hydraulische zijbezem en/of een watertank met sproeier. Dankzij de verneveling met water wordt rondvliegend stof tot een minimum beperkt, wat beter is voor de omgeving en voor de bestuurder. De opvangbak wordt hydraulisch geleidigd en de borstel is voorzien van een eigen zweefstand.



Opties:
Zijborstel - A35698
Sproeisysteem - A35642

Model	1500
Borstelbreedte	1500 mm
Totale breedte	1800 mm
Borstel Ø	550 mm
Ledigen opvangbak	Hydraulisch (met twee cilinders)
Volume opvangbak	200 liter
Volume watertank	120 liter
Gewicht zonder zijborstel	425 kg (zonder sproeisysteem)
Gewicht met 1 zijborstel	450 kg
Gewicht met 2 zijborstels	475 kg

Productnr.	Zijborstel	Sproeisysteem
A35602	neen	neen
A35918	1 borstel	neen
A35919	1 borstel	ja

De optionele extra - elektrische sturing van het toebehoren via de joystick - wordt aangeraden.

220	225	225LPG	313S	320S	320S+	420	423	520	523	525LPG	528	530	R20	R28	R35	630	635	640	745	750	755i	760i	e5	e6





Open veegborstel met bak

Voor korte, snelle borstelbeurten waarbij er ook grover vuil dient te worden opgevangen heeft AVANT een stevige borstel met een grote opvangbak ontwikkeld. Het borstelen gebeurt achterwaarts. Het ledigen gebeurt eveneens hydraulisch en een sproeisysteem met watertank is in optie verkrijgbaar.

- **Uitstekende resultaten bij achterwaarts borstelen**
- **Eveneens geschikt voor het verzamelen van grover afval**
- **Grote opvangbak**
- **Snelle, hydraulische lediging**



Opties:
A35956 - Sproeisysteem voor borstelbak 1100
A35807 - Sproeisysteem voor borstelbak 1500

Model	1100	1500
Borstelbreedte	1100 mm	1500 mm
Totale breedte	1356 mm	1764 mm
Inhoud bak	370 l	500 l
Borstel Ø	500 mm	500 mm
Volume watertank	120 l	120 l
Productnr.	A35945	A35689
Productnr. met sproeisysteem	A36023	A36024

Model	220	225	225LPG	313S	320S	320S+	420	423	520	523	525LPG	528	530	R20	R28	R35	630	635	640	745	750	755i	760i	e5	e6	
1100																										
1500																										



Zeer compatibel



Compatibel



Niet compatibel



Hogedrukreiniger

De hogedrukreiniger maakt van uw Avant een rijdende wasunit - het is een krachtige straatreiniger en u kunt uw kniklader zelf, toebehoren, materiaal, de auto etc. ook eenvoudig en efficiënt wassen.

De spuitmondcombineren een laag waterverbruik en een hoge waterstroom en -druk. Water onder hoge druk verwijdert stof, zand en vuil uit asfalt, beton en vergelijkbare oppervlakken en stoot daarom na het drogen geen stof uit. Laag waterverbruik maakt het mogelijk om grotere gebieden met een enkele doorgang te reinigen. De nieuwe serie van hogedrukreinigers bestaat uit drie modellen met verschillende watertankvolumes: 280 l op model S, 560 l op model M en 840 l op model L. Alle hogedrukreinigers zijn uitgerust met zowel een draaibare sproeierstang voor straatreiniging als een handwaspistool met 20 m lange slang. Het maximale debiet en waterdruk op modellen S en M zijn 30 l / min en 200 bar. Op het grootste model is dit 50 l / min max. debiet en 220 bar druk waardoor het een zeer efficiënte straatreinigingsmachine is op de Avant 700-serie. Het draaien van de sproeierstang is hydraulisch op de modellen M & L, bediend vanaf de bestuurdersstoel. Model S is uitgerust met handmatig draaimechanisme.

- Efficiënte hogedrukreinigers, uitgerust met zowel een sproeierstang voor straatreiniging als met een handwaspistool
- Drie modellen: S, M en L met watertankvolumes van respectievelijk 280 l, 560 l en 840 l
- Modellen M & L uitgerust met hydraulisch draaimechanisme van de sproeierstang voor professionele straatreiniging

Model	S	M	L
Maximaal waterdebiet	30 l/min	30 l/min	50 l/min
Druk	200 bar	200 bar	220 bar
Inhoud tank	280 l	560 l	840 l
Werkbreedte	1500 mm	1800 mm	2000 mm
Sproeikoppen	8 st.	9 st.	9 st.
Gewicht	95 kg	228 kg	277 kg
Productnr.	A37012	A37013	A37014

Voor de bediening van de hydraulische sproeierboom op de modellen M en L, wordt de optionele elektrische besturing van de aanbouwdelen aangeraden.

Model	220	225	225LPG	313S	320S	320S+	420	423	520	523	525LPG	528	530	R20	R28	R35	630	635	640	745	750	755i	760i	e5	e6		
S																											
M																											
L																											





Borstel voor het reinigen van kunstgras ATA I 200

Deze borstel is uitermate geschikt voor het onderhoud van alle kunstgrasvelden. De borstel herconditioneert het kunstgras en zorgt voor een gelijkmatige verdeling van het opvulmateriaal. Daarnaast wordt het terrein tegelijkertijd grondig gekuist, waarbij alle afval verzameld wordt in de opvangbak. Deze borstel is voorzien van een eigen zweefstand.

- **Verstelbare hark en hoofdborstel**
- **Stof en fijne deeltjes worden opgezogen in de collectorbak**
- **Beweegbare volgborstel aan de achterkant voor de afwerking van de reiniging**



Werkbreedte	1200 mm
Gewicht	360 kg
Productnr. zonder borstel achteraan	A36494
Productnr. met borstel achteraan	A37230

inclusief zeef voor rubber- of kurkpvullingen, zonder hark vooraan

Opties:

Borstel achteraan voor ATA I 200 - om bandensporen op het kunstgras te verwijderen, A37035

Hark vooraan voor ATA I 200 - noodzakelijk voor een goede dieptereiniging van het kunstgrasveld, A37061

Zandzeef voor ATA I 200 - voor velden met opvulling in zand, A421389

Zeef voor dieptereiniging voor ATA I 200 - voor een grondige dieptereiniging, A421391

Tilt adapter 90°, die het mogelijk maakt om te manoeuvreren door smalle openingen en gangen.

(Optionele 2de extra hydraulische functie vooraan vereist) A36505

220	225	225LPG	313S	320S	320S+	420	423	520	523	525LPG	528	530	R20	R28	R35	630	635	640	745	750	755i	760i	e5	e6	



Zeer compatibel



Compatibel



Niet compatibel



Borstel voor onderhoud van kunstgras

De borstel is bedoeld voor het dagelijks en wekelijks onderhoud van kunstgrasvelden. Het gebruik van de ATA1200, de borstel voor het reinigen van kunstgras, blijft nodig omdat die bedoeld is voor het maandelijks reinigen van het veld.

De belangrijkste functie van de onderhoudsborstel is om de vezels van het verdichte veld op te poetsen om het veld weer zachter te maken. Het verdeelt ook de opvulling (rubber, kurk of zand) gelijkmatig, zodat het veld ook langer zacht blijft. Hij is uitgerust met een zwevende bevestigingsbeugel die het vegen vergemakkelijkt en ervoor zorgt dat een zweefstand op de kniklader niet noodzakelijk is.

- **Efficiënt en economisch dagelijks en wekelijks onderhoud met een borstel van 3 m breed**
- **Borstelen in 3 fases met 3 borstels: recht – onder hoek – recht**
- **Zwevende snelkoppelbeugel**
- **Niet bedoeld voor het grondig reinigen van kunstgrasvelden**



Werkbreedte	2925 mm
Totale breedte	3032 mm
Lengte	1300 mm
Gewicht	135 kg
Productnr.	A37058

220	225	225LPG	313S	320S	320S+	420	423	520	523	525LPG	528	530	R20	R28	R35	630	635	640	745	750	755i	760i	e5	e6	



Nieuw

Goederenbehandeling



Zand-/Zoutstrooier

De nieuwe zand / zoutstrooiers zijn uitgerust met een nieuw type strooisysteem: een hydraulisch bediende, pendelende plaat die horizontaal beweegt en het materiaal verspreidt. De hoogte van de strooiplaten kan worden aangepast volgens het materiaaltype, waardoor grind en fijn zand en zout kunnen worden verspreid. Een blokkeerplaatkit, optioneel verkrijgbaar, is nodig bij het strooien van zout en fijn zand (deze voorkomt dat het materiaal vanzelf uit de bak valt). De strooier spreidt ongeveer 200-300 mm breder uit dan de eigen breedte van de unit en dankzij de soepele beweging van de spreidplaat bestaat er geen risico op schade aan voorwerpen in de buurt (geparkeerde auto's, gebouwen enz.). De strooibreedte kan traploos worden ingesteld met een debietverdelingsklep. De meng-as die verstoppingen voorkomt, is op de spreidplaat gemonteerd. Deze meng-as roteert niet, wat betekent dat een beschermend maaswerk niet nodig is bij de afvoerspleet. De strooier is standaard aan de voorzijde gemonteerd en kan naar beneden worden gekanteld zodat hij als een normale bak kan worden geladen. Voor de Avant 200-serie is een montageplaat nodig die de kantelhoek met 30 ° verhoogt om de strooier in horizontale positie te kantelen. Montage achteraan is mogelijk op de Avant 700-serie, via de optionele hydraulische lift achteraan A427547. In dit geval moet de lader zijn uitgerust met de optionele extra hydraulische functie aan de achterkant en het bedieningspakket voor achteraan gemonteerde toebehoren. Ook achterlichten zijn optioneel beschikbaar.

Opties:

A429245 Blokkeerkit voor zand & zout op de strooier 900

A429247 Blokkeerkit voor zand & zout op de strooier 1200

A429926 Achterlichten

A37315 Montageplaat voor de 200 serie, verhoogt de kantelhoek met 30°

- Zand-/Zoutstrooier met pendel principe, strooit 200-300 mm verder dan de breedte van de strooier
- Twee modellen
- Instelbare spreidingshoeveelheid en -snelheid
- Kan grind, zand en zout verspreiden
- Standaard montage is vooraan. Montage achteraan is mogelijk op de Avant 700-serie, met optionele hydraulische lift achteraan (A427547)

Model	900	1200
Strooibreedte	1000-1100 mm	1400-1500 mm
Volume	215 l	430 l
Totale breedte	940 mm	1320 mm
Lengte	1140 mm	1140 mm
Hoogte	550 mm	550 mm
Gewicht	121 kg	194 kg
Productnr.	A427150	A424325

Model	220	225	225LPG	313S	320S	320S+	420	423	520	523	525LPG	528	530	R20	R28	R35	630	635	640	745	750	755i	760i	e5	e6		
900																											
1200																											



Zeer compatibel



Compatibel



Niet compatibel



Centrifugale zand- en zoutstrooier

De centrifugale zand- en zoutstrooier is het perfecte aanbouwwerktuig voor het bestrooien van grote oppervlakten. Zowel het strooibereik (2 tot 6 meter) als het debiet kunnen manueel (standaard) ingesteld worden aan de zijkant van de strooier of elektrisch (optioneel) van op de bestuurderszetel.

- Voor het bestrooien van grote oppervlaktes
- Strooibereik en –hoeveelheid manueel (standaard) of elektrisch (optioneel) instelbaar
- Kan eveneens achteraan de machine gemonteerd worden (700-serie)



Optie:
Elektrisch aanpassen van strooibereik en –hoeveelheid A3730I

- De kniklader moet uitgerust zijn met de elektrische sturing van de aanbouwwerktuigen (optie)

Spreidingsbreedte	0,8-6 m
Inhoud	250 l
Max. gewicht	500 kg
Gewicht	130 kg
Product nr. montage vooraan	A21183
Product nr. montage achteraan	A36523 *)

*) Montage achteraan op de machine is enkel mogelijk op 700-serie, die hiervoor uitgerust moet zijn met een dubbelwerkende hydraulische functie (A36552) en een snelkoppelingsplaat (A35412) achteraan.

220	225	225LPG	313S	320S	320S+	420	423	520	523	525LPG	528	530	R20	R28	R35	630	635	640	745	750	755i	760i	e5	e6	





Getrokken zout- en zandstrooier

Deze eenvoudige zoutstrooier werkt volledig mechanisch en kan op elk type AVANT gebruikt worden. Deze zoutstrooier is ideaal voor gebruik op kleine en middelgrote oppervlaktes.

Opgelet: De AVANT moet uitgerust zijn met een trekhaak (A417323 of A417337)

- **Budgetvriendelijke strooier**
- **Snel en gemakkelijk aan en af te koppelen**
- **Mechanisch aangedreven via de wielen, geen extra hydraulische functie vereist**
- **Inclusief duurzame afdekhoes ter bescherming tegen vocht en ladingverlies**



Spreidingsbreedte	1000 mm
Totale breedte	1500 mm
Volume	215 l
Eigen gewicht	55 kg
Bediening	Mechanisch
Productnr.	A415430

220	225	225LPG	313S	320S	320S+	420	423	520	523	525LPG	528	530	R20	R28	R35	630	635	640	745	750	755i	760i	e5	e6



Zeer compatibel



Compatibel



Niet compatibel



Bladzuiger/vacuümborstel met opvang

De vacuümborstel is vooral bedoeld voor het verzamelen van bladeren in parken, gazons, parkings, etc... De krachtige bladzuiger zuigt bladeren en ander afval eerst in het vacuüm en van daaruit naar de ruime opvangbak geblazen. Het accessoire is eveneens uitgerust met een 1200mm brede roterende borstel, die ook meer gecompriëerde en natte bladeren en afval mee opruimt. De rotatiesnelheid van de borstel is aanpasbaar.

De opvangbak is bovenop de vacuüm-eenheid gemonteerd. Dankzij de transparante kunststof cover kan de bestuurder gemakkelijk controleren wanneer de opvangbak vol is. De opvangbak wordt door middel van een elektrische cilinder geopend van op de bestuurderszetel. Ledigen gebeurt door de hefarm opwaarts te bewegen.

- **Efficiënte bladzuiger**
- **Sneller werken dankzij extra grote opvangbak**
- **Uitgerust met het Optifoat™ systeem voor werken op oneffen ondergronden**
- **Eenvoudig leeg te maken vanaf de bestuurderszetel dankzij elektrische sturing**



Werkbreedte	1200 mm
Inhoud opvangbak	800 l
Gewicht	330 kg
Productnr.	A34714

De optionele elektrische sturing van het aanbouwwerktuig via de joystick wordt aangeraden.

220	225	225LPG	313S	320S	320S+	420	423	520	523	525LPG	528	530	R20	R28	R35	630	635	640	745	750	755i	760i	e5	e6	





Hoogwerker Leguan 50

AVANT Tecno en haar dochterbedrijf Leguan Lifts hebben de krachten gebundeld en een hoogwerker ontwikkeld die door middel van een snelkoppelingsplaat op een AVANT gemonteerd kan worden. Het resultaat is een budgetvriendelijke en makkelijk hanteerbare hoogwerker.

De Leguan 50 is eenvoudig aan en af te koppelen en kan op elke AVANT gemonteerd worden. De hoogwerker is ontworpen conform de geldende normen voor hoogwerkers is CE-gecertificeerd. De maximale werkbelasting bedraagt 200kg (twee personen of één persoon inclusief materiaal en gereedschap).

- Budgetvriendelijke hoogwerker met een werkhogte tot 5m
- Veilige oplossing voor onderhoudswerken, herstellingen, verfwerken, etc... aan gebouwen
- Maximale belasting van 200kg
- Eenvoudig te bedienen, ook door slechts 1 persoon
- Kan eveneens op oneffen en moeilijk toegankelijke terreinen gebruikt worden



Max. belasting	200 kg
Max. werkhogte	5,0 m
Hoogte (met werkplatform omlaag)	1900 mm
Breedte	1300 mm
Gewicht	435 kg
Productnr.	A34812

220	225	225LPG	313S	320S	320S+	420	423	520	523	525LPG	528	530	R20	R28	R35	630	635	640	745	750	755i	760i	e5	e6	



Zeer compatibel



Compatibel



Niet compatibel



Hydraulische kiepaanhangwagen

Deze hydraulisch kiepende aanhangwagen is verkrijgbaar in twee varianten (1200kg of 1800kg).

Opzetwanden voor het vergroten van het laadvolume zijn in optie beschikbaar.

Iedere AVANT-lader dient hiervoor uitgerust te worden met een extra hydraulische functie achteraan.

Opgelet: Dubbelwerkende hydraulische functie achteraan en trekhaak op AVANT zijn vereist

- **Robuuste en veelzijdige kiepaanhangwagen**
- **Alle zijwanden kunnen verwijderd worden - volledig vlakke laadbodem mogelijk**
- **Beide modellen zijn hydraulisch kiepend**



Model	1200	1800
Laadvermogen	1200 kg	1800 kg
Breedte	1125 mm	1350 mm
Lengte	1710 mm	2240 mm
Banden	23x8,50-12	26x12-12
Hoogte zijkant	280 mm	560 mm
Productnr.	A2949	A21200

Optie: Set extra opzetwanden (A451193) voor model 1200kg

Model	220	225	225LPG	313S	320S	320S+	420	423	520	523	525LPG	528	530	R20	R28	R35	630	635	640	745	750	755i	760i	e5	e6	
1100																										
1800																										



Houttransporter

Aanhangwagen met handmatige kliepfunctie, speciaal ontwikkeld voor het vervoeren van boomstammen. De grote wielen garanderen dat de aanhangwagen ook ingezet kan worden op natte ondergronden. Uitgerust met een roterende aanhangwagenkoppeling met bol (50mm). Beschikbaar met enkel- en tandem-as.

- **Veelzijdig - ideaal voor het transporteren van boomstammen**
- **Zowel enkel- als tandem-as beschikbaar**
- **Uitgerust met draaiende aanhangwagenkoppeling met kogel (50mm)**
- **Handmatig kliepend**



Model	Enkelasser	Dubbelasser
Eigen gewicht	100 kg	130 kg
Totaal gewicht	500 kg	800 kg
Laadvlak	650 x 1750 mm	
Totale breedte	1200 mm	
Productnr.	A21110	A21111

220	225	225LPG	313S	320S	320S+	420	423	520	523	525LPG	528	530	R20	R28	R35	630	635	640	745	750	755i	760i	e5	e6	



Zeer compatibel



Compatibel



Niet compatibel



Grasmaaier I 200

Deze grasmaaier (1200mm) kan, met uitzondering van de 300-serie, gebruikt worden op elke AVANT-machine. De maaier is standaard uitgerust met een mulchingkit en de Optifloat™ zweefstand voor gebruik op oneffen terreinen.

De maaier is eveneens uitgerust met een veiligheidsklep die de maaimessen automatisch doet stoppen wanneer de maaier van de grond wordt opgeheven. Het maaidek van het nieuwe model is vervaardigd uit gehard staal.

Kit voor zijdelingse afvoer optioneel verkrijgbaar

- **Optifloat™ zweefstelsysteem garandeert goede werking, ook op ongelijke grasperken**
- **Veiligheidsklep stopt de messen wanneer de maaier van de grond wordt opgeheven**
- **Door het maaidek in gehard staal kan er efficiënter gemaaid worden, terwijl het maaidek schoner blijft**



Maaibreedte	1200 mm
Aantal messen	2 st.
Maaihogte	25 - 100 mm
Gewicht	170 kg
Productnr.	A35965

Optie: Kit zijdelingse uitworp A36013

220	225	225LPG	313S	320S	320S+	420	423	520	523	525LPG	528	530	R20	R28	R35	630	635	640	745	750	755i	760i	e5	e6	
■	■	■	■	■	■	■	■	■	■	■	■	■	■	■	■	■	■	■	■	■	■	■	■	■	■



Grasmaaier 1500

De grootste grasmaaier uit het AVANT-gamma is gemaakt voor professioneel grasmaaien ook op grotere oppervlaktes. De maaier kan worden aangepast aan het maaien in verschillende omstandigheden.

De krachtige maaier laat een hogere rijsnelheid toe en garandeert een perfect resultaat, ook in moeilijke omstandigheden.

Dankzij het "Optifloat" systeem kan het maaidek vrij verticaal bewegen. Dit zorgt voor uiterst efficiënt maaien aangezien het maaidek ook op oneffen terreinen steeds de contouren van het grondoppervlak volgt. Twee indicatorpijlen op de snelkoppelingsplaat maken het afstellen van het zweefsysteem zeer eenvoudig: wanneer de maaier op een vlak oppervlak staat en de pijlen elkaar raken, is het systeem correct afgesteld. Het systeem is bovendien uitgerust met een veiligheidsventiel waardoor de messen automatisch stil gelegd worden wanneer de grasmaaier van de grond wordt getild. De maaier is uitgerust met anti-lek banden (schuimvulling).

- **Optifloat™ zweefsysteem** garandeert goede werking, ook op ongelijke grasperken
- **Meer maaikracht voor werken in moeilijke omstandigheden**
- **Zijdelingse uitwerp standaard, mulching kit in optie**
- **Afgeronde zijkanalen voor minder schade aan bomen en gebouwen**
- **Snel en eenvoudig instellen van het Optifloat-zweefsysteem door middel van indicatorpijlen**
- **Anti-lek banden, gevuld met schuim**

Maaibreedte	1500 mm
Aantal messen	3 st.
Maaahoogte	25 - 100 mm
Hoogte	450 mm
Gewicht	285 kg
Productnr.	A37548



Optie: Mulching kit A34530

220	225	225LPG	313S	320S	320S+	420	423	520	523	525LPG	528	530	R20	R28	R35	630	635	640	745	750	755i	760i	e5	e6	



Zeer compatibel



Compatibel



Niet compatibel



Grasmaaier met opvang I 200

Deze grasmaaier (I200mm) kan, met uitzondering van de 300-serie, gebruikt worden op iedere AVANT-machine. De maaier is standaard uitgerust met de Optifloat™ zweefstand en een opvangsysteem met turbine. Deze maaier is ideaal voor de kleine en middelgrote oppervlakten (max. 50000 m²). Het ledigen gebeurt door de maaier naar voren te laten kantelen tot de klep van het opvangsysteem zich opent. Dankzij de doorzichtige cover van de opvangbak kan de operator perfect zien wanneer de bak vol is.



Optie: Aankoppelplaat voor de 200-serie, waardoor kantelhoek met 30° verhoogd wordt A37315

- **Krachtige maaier met opvangbak**
- **Kan eveneens gebruikt worden als bladzuiger**
- **Kan eveneens gebruikt worden als maaier met zijdelingse uitworp**
- **Opvangbak kan automatisch geopend worden door de maaier voorwaarts te laten kantelen**
- **Optifloat™ zweefstelsysteem garandeert goede werking, ook op ongelijke grasperken**

Maaibreedte	I 200 mm
Aantal messen	2 st.
Maaihogte	25 - 100 mm
Vol. opvangbak	210 l
Productnr.	A35973

220	225	225LPG	313S	320S	320S+	420	423	520	523	525LPG	528	530	R20	R28	R35	630	635	640	745	750	755i	760i	e5	e6	
■	■	■	■	■	■	■	■	■	■	■	■	■	■	■	■	■	■	■	■	■	■	■	■	■	■



Grasmaaier met opvang 1500

De grasmaaier met opvang, ontworpen voor professioneel gebruik, heeft een maaibreedte van 1500 mm en een verzamelbak van 800 liter. De hoge zuigkracht maakt het ook mogelijk om bladeren op grasvelden te verzamelen. De messen snijden het gras, de bladeren enz. tot een fijne mulch die stevig in de opvangbak wordt geduwd. Het volume van de opvangbak is groot genoeg voor professioneel gebruik, in uitgestrektere gebieden. De opening van het deksel gebeurt hydraulisch en wordt bediend vanaf de bestuurdersstoel. Door de laadarm op te tillen en de maaier naar voren te kantelen, kan de opvangbak worden geleegd in, bijvoorbeeld, een container. De opvangbak kantelt aan de voorzijde, wat het onderhoud sterk vereenvoudigt. Twee indicatorpijlen op de Optifloat™-snelkoppelplaat maken het instellen van de zweefstand zeer eenvoudig. Uitgerust met lekvrije, schuimgevulde rubberbanden.



Optie: Mulching kit - A34530

- Uitgerust met Optifloat™-systeem
- Hoge snijkraft voor moeilijke maai-omstandigheden
- De vacuümfunctie kan worden uitgeschakeld waardoor de maaier als mulchmaaier kan worden gebruikt
- Afgeronde randen → in geval van contact is er minder schade aan bomen, gebouwen enz.
- Lekvrije, schuimgevulde banden
- Zweefmechanisme snel en gemakkelijk aan te passen dankzij Optifloat™ indicatorpijlen

Cutting width	1500 mm
Height	1100 mm
Blades	3 pcs
Cutting height	25 - 100 mm
Collector box volume	800 l
Product no	A37411

De optionele elektrische sturing van het aanbouw-werktuig via de joystick wordt aangeraden.

220	225	225LPG	313S	320S	320S+	420	423	520	523	525LPG	528	530	R20	R28	R35	630	635	640	745	750	755i	760i	e5	e6	

Zeer compatibel
 Compatibel
 Niet compatibel



Maaibalk/haagschaar

Eenvoudig accessoire voor het maaien van gras of het onderhouden van hagen. Wordt steeds gemonteerd aan de rechterkant van de machine. De maa- of scheerhoek kan manueel of, in optie, elektrisch worden ingesteld.



- **Sterke maaier voor maaien van lang gras of scheren van hagen**
- **Aanpasbare maaiohoek maakt maaien op hellingen mogelijk**
- **Veerontgrendelingsmechanisme voor verhoogde veiligheid - maaibalk wordt automatisch gestopt bij contact met een obstakel**
- **Elektrische instelling van de maaiohoek in optie verkrijgbaar**

Maaibreedte	1450 mm
Totale breedte	2540 mm
Totale hoogte	1765 mm
Gewicht	100 kg
Productnr.	A35676

Optie: Elektrische maaioekverstelling - A35975

220	225	225LPG	313S	320S	320S+	420	423	520	523	525LPG	528	530	R20	R28	R35	630	635	640	745	750	755i	760i	e5	e6	





Klepelmaaier

De AVANT-klepelmaaiers hebben een werkbreedte van 1200mm of 1500mm. Ze zijn standaard uitgerust met hamerklepels. Y- of L-klepels zijn optioneel verkrijgbaar. Het gebruik van glijplaten in combinatie met het Optifloat™-zweefstelsysteem garandeert een perfect contact met de bodem.



Optionele klepels:

A419931 Y-klepels, paar, 16 stuks/1200 mm maaier, 20 stuks/1500 mm maaier

A420305 L-klepels, paar, 16 stuks/1200 mm maaier, 20 stuks/1500 mm maaier

- **Nieuw ontwerp maaiestel verbetert het maieresultaat en vereist minder vermogen van de motor en hydrauliek**
- **Nieuwe drijf-as – de klepels zijn spiraalvormig gemonteerd op de as waardoor het maaien efficiënter gaat**
- **Directe aandrijving: hydraulische motor is gemonteerd direct op de as**
- **Grotere en bredere sleepvoeten aan de zijkant**
- **Beide modellen standaard uitgerust met hamerklepels – Y- en L-klepels beschikbaar als optie**

Maai breedte	1200 mm	1500 mm
Totale breedte	1580 mm	1880 mm
Maaihoogte	25 - 100 mm	
Aantal messen	16 stuks	20 stuks
Gewicht	240 kg	270 kg
Productnr.	A36730	A36015

Model	220	225	225LPG	313S	320S	320S+	420	423	520	523	525LPG	528	530	R20	R28	R35	630	635	640	745	750	755i	760i	e5	e6
1200																									
1500																	*	*	*						

*) Met Stage V Kubota V1505 motor



Zeer compatibel



Compatibel



Niet compatibel



Klepelaar op hydraulische zij-arm S30

De hydraulische zij-arm met S30 snelkoppelsysteem kan worden gebruikt met toebehoren die met een overeenkomstige S30 bevestigings-beugel zijn uitgerust, zoals bijvoorbeeld de 1200 mm klepelmaaier. Hiermee kunt u aan de rechterkant van de lader maaien. De zij-arm is uitgerust met een rechte telescopische arm en een kantelbare jib-arm, die het maaien van wegen en hellingen mogelijk maakt.

De telescopische arm strekt zich max. 1,0 m hydraulisch zijdelings uit, wat betekent dat de reikwijdte van de 1200 mm klepelmaaier maximaal is: 2,9 m van het midden van de lader. De beweging van de jibarm is max. 45° naar beneden en 90° naar boven vanuit horizontale positie. De bewegingssnelheden van de telescoop en de giekarm zijn instelbaar. De jibarm zweeft hydraulisch naar boven, maar niet naar beneden. Wanneer een toebehoren, bijvoorbeeld een klepelmaaier gemonteerd op de zij-arm, tijdens het werken omhoog wordt geduwd door een obstakel, blijft het toebehoren in deze positie.

De zij-arm is uitgerust met een hydraulisch ontgrendelmechanisme. De hydraulische druk van dit systeem kan worden aangepast en gemeten. Het toebehoren dat op de zij-arm is gemonteerd, zal naar achteren gaan wanneer het een obstakel raakt. De zij-arm keert terug naar de normale positie zodra het toebehoren naar beneden is gekanteld. Wanneer de hydraulische zij-arm is uitgerust met de 1200 mm klepelmaaier, wordt aan het andere uiteinde van de zij-arm een 180 kg zijgewichtset A49063 van Avant geplaatst om het geheel in balans te houden. De kniklader moet ook uitgerust zijn met het optionele bedieningspakket voor het aansturen van de klepelmaaier. De 1200 mm klepelmaaier met S30 snelkoppelbeugel kan alleen op de S30 hydraulische zij-arm A424552 worden gemonteerd. Hij kan niet op de bevestigingsplaat van de kniklader worden gemonteerd - en aan de andere kant kunnen de klepelmaaiers A36730 en A36015 niet op de hydraulische zij-arm worden gemonteerd.

- Gemakkelijk maaien van wegen en hellingen met een klepelmaaier
- Maximale reikwijdte naar de zijkant van 2,9 m
- Uitgerust met hydraulische motor met hoog debiet
- S30 snelkoppelsysteem

Maximale reikwijdte naar zijkant	2900 mm
Werkbreedte	1200 mm
Gewicht	680 kg (incl. 180 kg zijgewichten A49063)

Product	Product nr.
Klepelaar met hydraulische zij-arm, inclusief:	A37213
* Klepelmaaier 1200, S30 snelkoppelsysteem	A37505
* Hydraulische zij-arm, S30 snelkoppelsysteem	A424552
* Set zijgewichten 180 kg, op de zij-arm te monteren	A49063

Het optionele bedieningspakket "elektrische sturing van aanbouwwerktuigen" is noodzakelijk.

220	225	225LPG	313S	320S	320S+	420	423	520	523	525LPG	528	530	R20	R28	R35	630	635	640	745	750	755i	760i	e5	e6	
																*	*	*							

90 Zeer compatibel Compatibel Niet compatibel *) Met Stage V Kubota VI 505 motor



Klepelmaaier op hydraulische arm

Deze klepelmaaier op hydraulische arm bereikt plaatsen waar het niet mogelijk is om met de machine te komen. Hierdoor wordt werken op bermen, taluds, oevers en andere moeilijk te bereiken plaatsen veilig en eenvoudig. De arm en de maaier kunnen eenvoudig bediend worden via joystick. Om de bestuurder van de machine te beschermen wordt een machine met cabine (L, LX of DLX) aangeraden. Bij montage op de AVANT 600-serie worden de extra zijgewichten (A49063) voor een betere stabiliteit eveneens aanbevolen.

- **Uitstekende zichtbaarheid op het werktuig - de bestuurder kan tijdens het maaien in de rijrichting blijven kijken**
- **Reikwijdte tot 3,5m**
- **Eenvoudige bediening via joystick**



Bereik	3500 mm
Maabreedte	1000 mm
Gewicht	350 kg
Productnr.	A410727

220	225	225LPG	313S	320S	320S+	420	423	520	523	525LPG	528	530	R20	R28	R35	630	635	640	745	750	755i	760i	e5	e6



Zeer compatibel



Compatibel



Niet compatibel

Hydraulische zij-arm S30

De hydraulische zij-arm met S30-snelkoppelsysteem kan worden uitgerust met toebehoren door middel van de bijbehorende S30-snelkoppelbeugel. De zij-arm is uitgerust met een rechte telescopische arm en een kantelbare jib-arm. De telescopische arm strekt zich max. 1,0 m hydraulisch zijdelings uit en de beweging van de giekarm gaat max. 45° naar beneden en 90° naar boven vanuit horizontale positie.

De zij-arm is uitgerust met een hydraulisch ontgrendelmechanisme en de hydraulische druk kan gemeten en aangepast worden. Het toebehoren dat op de zij-arm is gemonteerd, zal naar achteren gaan wanneer het een obstakel raakt. De zij-arm keert terug naar de normale positie zodra het toebehoren naar beneden is gekanteld.

De Avant 180 kg zijgewichtenset A49063 is optioneel beschikbaar. Het is noodzakelijk met zwaardere aanbouwdelen zoals de A36505 S30 klepelmaaier 1200 mm.



- Hydraulische slangen van het toebehoren zijn verbonden met de zij-arm via vlakkoppelingen
- Snelheden van telescoop en giekarm zijn instelbaar
- De jibarm zweeft hydraulisch naar boven, maar niet naar beneden. Tijdens het werken wordt het toebehoren automatisch naar omhoog gestuurd bij het raken van een obstakel.

Max. gewicht toebehoren	500 kg
Telescopische reikwijdte zijkant	max. 1000 mm
Max. breedte	1870-2580 mm
Jib-arm beweging	135°
Gewicht	250 kg
Productnr.	A424552

Het optionele bedieningspakket "elektrische sturing van aanbouwwerktuigen" is noodzakelijk.

220	225	225LPG	313S	320S	320S+	420	423	520	523	525LPG	528	530	R20	R28	R35	630	635	640	745	750	755i	760i	e5	e6	

Zeer compatibel
 Compatibel
 Niet compatibel

Mechanische zij-arm S30

De mechanische zij-arm met het snelkoppelsysteem S30 kan worden uitgerust met lichtere (max. 200 kg) toebehoren zoals de A430938 S30-maibalk en de A429926 S30 multifunctionele unit met HD-borstels. Het is uitgerust met een mechanische, handmatig uitschuifbare, rechte telescopische arm en een hydraulische giekarm die het toebehoren op en neer kantelt. Telescopische reikwijdte naar de zijkant is max. 1000 mm en de beweging van de giekarm is maximaal 45° naar beneden en 90° naar boven vanaf de horizontale positie. De zij-arm is in het midden gezwenkt, vergrendeld met een pen en kan handmatig worden gedraaid met stappen van 45° - en zelfs 180° naar de andere kant, waardoor u rechts of links van de kniklader kunt werken. De arm is onbuigzaam naar alle richtingen, er is geen ontgrendelmechanisme voor het geval hij een obstakel raakt.



- Sterke zij-arm waarop diverse toebehoren kunnen bevestigd worden zoals heggeschaar, onkruidborstel, enz.
- Uitgerust met een mechanisch, handmatig uitschuifbare, rechte telescopische arm en een hydraulische jib-arm
- Telescopische beweging naar de zijkant van max. 1000 mm, jib-arm beweging max. 45° naar beneden en 90° naar boven vanuit horizontale positie

Max. gewicht toebehoren	200 kg
Telescopische reikwijdte zijkant	max. 1000 mm
Max. breedte	1645 mm
Jib-arm beweging	135°
Gewicht	130 kg
Productnr.	A431070

Het optionele bedieningspakket "elektrische sturing van aanbouwwerktuigen" is noodzakelijk.

220	225	225LPG	313S	320S	320S+	420	423	520	523	525LPG	528	530	R20	R28	R35	630	635	640	745	750	755i	760i	e5	e6	

Zeer compatibel
 Compatibel
 Niet compatibel

Toebehoren voor zij-arm S30

Klepelmaaier S30

De 1200 mm klepelmaaier met S30 snelkoppel-beugel kan alleen op de hydraulische zij-arm A424552 worden gemonteerd. Hij kan niet op de bevestigingsplaat van de lader of op de mechanische zij-arm van de A431070 S30 worden gemonteerd - en aan de andere kant kunnen de normale klepelmaaiers A36730 en A36015 niet op de hydraulische zij-arm worden gemonteerd.

De S30-maaier heeft verder hetzelfde maaidek van 1200 mm met hamerklepel als de klepelmaaier A36730, maar is uitgerust met de hydraulische motor met hoog debiet van de klepelmaaier 1500 mm. Dit geeft 25% meer efficiëntie in verhouding tot de werkbreedte ten opzichte van de klepelmaaier 1500 en 100% meer ten opzichte van de standaard A36730 1200 mm klepelmaaier.

Werkbreedte	1200 mm
Max. breedte	1580 mm
Gewicht	250 kg
Productnr.	A37505



Maaibalk S30

De S30-maaibalk wordt op de zij-armen gemonteerd met het S30-snelkoppelsysteem (zowel op de mechanische als op de hydraulische zij-arm). Hij kan echter niet op de bevestigingsplaat van de kniklader worden gemonteerd. De S30-maaibalk is uitgerust met dezelfde snijmesses en mesgeleiders als de maaibalk A35676. Het frame en het aandrijvingsmechanisme zijn echter sterker, wat betekent dat de S30-maaibalk optimaal is voor het knippen van hagen. Er zijn slijtplaten voorzien aan elk uiteinde van de maaibalk, wat handig is bij het werken op bv. geplaveide en asfaltoppervlakken.

Werkbreedte	1500 mm
Max. breedte	1600 mm
Gewicht	90 kg
Productnr.	A430938



Toebehoren voor zij-arm S30

Multifunctionele unit S30

De multifunctionele unit is uitgerust met de S30 snelkoppel-beugel en hoofdzakelijk bedoeld voor het werken met verschillende soorten borstels zoals de -XL-onkruidborstel, XL-staalkabelborstel en carrouselborstel. Hij kan in horizontale of verticale positie op de zij-armen worden gemonteerd met het S30-snelkoppelsysteem (zowel op de mechanische als op de hydraulische arm), maar niet op de bevestigingsplaat van de kniklader zelf. De S30-aandrijving heeft dezelfde 57 mm vierkante as voor toebehoren als de A37190 multifunctionele unit, maar is uitgerust met een hydrauliekmotor met een lager koppel en een hogere draaisnelheid en werkt daardoor beter met borstels.

Tuin en park

- **Aandrijfeenheid die op een zij-arm S30 wordt gemonteerd**
- **Mogelijk om in horizontale of verticale positie te monteren**
- **Uitgerust met een supersnelle hydraulische motor, bedoeld voor het werken met verschillende soorten borstels**
- **Dezelfde vierkante as 57 mm voor toebehoren zoals op de A37190 multifunctionele unit**



Koppel	950 Nm @ 200 bar
Rotatie snelheid	95 rpm @ 30 l/min
Gewicht	30 kg
Productnr.	A429926



A37317 carrouselborstel

- zelfde vervangbare borstel van Ø 1000 mm als op A2971 carrouselborstel, product nr. A32698
- Gewicht 67 kg



A433646 carrouselborstel, staal

- Ø 1000 mm borstel met stalen borstelharen
- Gewicht 67 kg



A429932 XL-onkruidborstel

- Bestaat uit 3 gezamenlijk gemonteerde Ø 600 mm stalen borstels
- Max. diameter 1240 mm
- Hoogte 375 mm
- Gewicht 64 kg



A431157 XL-staalkabel borstel

- Borstel met 32 stuks heavy duty staalkabel bundels
- Max. diameter 990 mm
- Hoogte 370 mm
- Gewicht 36 kg



Kantensnijder

De AVANT-kantensnijder is het perfecte aanbouwwerktuig voor het afwerken van gazonranden, hagen, bloembedden, etc... Het accessoire bestaat uit een hydraulisch bediende kantentrimmer gemonteerd naast een snijnschijf.

De snijnschijf snijdt precies waar u wilt, terwijl de hydraulische trimmer alle grond of gras aan de zijkant van de snijnschijf wegwerkt. De vernieuwde kantensnijder is uitgerust met een handmatig uitschuifbare arm en kan in drie verschillende posities gedraaid worden: rechts, links of naar voren (= transportpositie). Een steunwiel is beschikbaar als optie.

- **Snijdt de gazonrand nauwkeurig af voor een perfecte afwerking van grasperken, bloembedden, opritjes, loopbruggen, etc...**
- **Bodem wordt efficiënt gefreesd**
- **Uitgerust met handmatig uitschuifbare arm**
- **3 posities mogelijk: naar links, rechts of naar voren**
- **Steunwiel in optie verkrijgbaar**



Snijdiepte	max. 150 mm
Diameter snijder	460 mm
Cultiveer diepte	155 mm
Hoogte	580 mm
Gewicht	80 kg
Min.breedte in werkpositie	1080 mm
Productnr.	A36621

Opties: Steunwiel A36699

220	225	225LPG	313S	320S	320S+	420	423	520	523	525LPG	528	530	R20	R28	R35	630	635	640	745	750	755i	760i	e5	e6	



Zeer compatibel



Compatibel



Niet compatibel



Gazonontluchter

De gazonverluchter is ontworpen om gaten in het gazonoppervlak te prikken, waardoor de circulatie van lucht in de bodem toeneemt, wat van vitaal belang is voor een gezond gazon. De Avant-gazonverluchter werkt volledig mechanisch – bij het rijden met de machine draaien de messen rond de as en maken ze inkepingen in het gazon.

De verluchter is uitgerust met 12 rijen snijbladen voorzien van elk 10 messen. De werkbreedte van het accessoire bedraagt 1500 mm, de werkhogte kan worden aangepast door middel van afstandhouders op de vier steunwielen. Het werktuig is eveneens uitgerust met mechanische steunpoten die het dek en de bladen van de grond houden tijdens de stockage. Via het openen van een afdekkap boven op het werktuig zijn de messen eenvoudig te reinigen.



- **Eenvoudig en efficiënt gazons verluchten**
- **Mogelijkheid om 2 extra tegengewichten van 29 kg te monteren aan de zijanten voor extra gewicht**

Werkbreedte	1500 mm
Totale breedte	1860 mm
Lengte	1700 mm
Hoogte	805 mm
Aantal messen	120 stuks
Gewicht	570 kg
Productnr.	A424201

220	225	225LPG	313S	320S	320S+	420	423	520	523	525LPG	528	530	R20	R28	R35	630	635	640	745	750	755i	760i	e5	e6	





Onkruidborstel

Deze hydraulische onkruidborstel werd speciaal ontworpen voor pesticidevrije onkruidbestrijding. De stalen borstel kan manueel ingesteld worden in 3 posities: links, rechts of vooraan. Dankzij het instelbaar centraal steunwiel behoudt de borstel steeds een constante werkhogte.

- **Efficiënt onkruid verwijderen met roterende staalborstel**
- **Uitgerust met handmatig uitschuifbare arm**
- **3 posities mogelijk: links, rechts of centraal**
- **Standaard steunwiel**



Diameter borstel	600 mm
Materiaal	steel
Hoogte	530 mm
Lengte/breedte	1100 mm
Gewicht	85 kg
Productnr.	A36594

Optie:
Stalen borstelelementen heavy duty A422665

220	225	225LPG	313S	320S	320S+	420	423	520	523	525LPG	528	530	R20	R28	R35	630	635	640	745	750	755i	760i	e5	e6	



Zeer compatibel



Compatibel



Niet compatibel

Nieuw



Overtopfrees serie 2

De overtopfrees is uitermate geschikt voor grondbewerking, frezen en zaaiklaar maken van gazonbeddingen. Ze beschikt over een directe aandrijving met een hydraulische motor, die rechtstreeks op de frees-as is gemonteerd. De gebogen bladen garanderen het efficiënt frezen van grond. Een verticale nivelleerhark met sterke tanden vóór de messen houdt stenen en puin tegen en begraaft ze in de ondergrond. Dit geeft een afgewerkt zaai-bed in een enkele doorgang. Tussen de frees-as en de rol bevindt zich een instelbaar nivelleerblad. De werkdiepte is traploos instelbaar tot 150 mm via de achterste rol.

- **Efficiënte overtopfrees voor grondbewerking, twee modellen**
- **Directe aandrijving met hydraulische motor die rechtstreeks op de frees-as is gemonteerd**
- **Verticale hark met sterke tanden, geplaatst vóór de messen, die stenen en vuil tegen houdt**
- **Werkdiepte traploos instelbaar via de achterste veldrol**
- **Verstelbaar nivelleerblad tussen de frees-as en de veldrol**



Werkbreedte	1200 mm	1500 mm
Werkdiepte	0 - 150 mm	
Breedte van de rol	1400 mm	1700 mm
Totale breedte	1530 mm	1830 mm
Lengte	1140 mm	1140 mm
Hoogte	550 mm	550 mm
Gewicht	250 kg	285 kg
Productnr.	A425119	A37430

Model	220	225	225LPG	313S	320S	320S+	420	423	520	523	525LPG	528	530	R20	R28	R35	630	635	640	745	750	755i	760i	e5	e6	
1200																										
1500																										



Hydraulische rotores

De rotores is zeer geschikt voor het nivelleren van gazonbedden, plantsoenen, en andere plaatsen waar de grond perfect vlak moet zijn. Het accessoire eegt alleen de bovengrond en zorgt voor een zeer mooie afwerking na het zaaien. Het vereiste vermogen is lager dan dat van een overtopprees. De werkdiepte wordt aangepast aan de achterste roller die het zaaibed tijdens het gebruik nivelleert.

Het gamma bestaat uit 3 verschillende types die allemaal kunnen uitgerust worden met een zaai-installatie (optie). Om spoorvorming te vermijden wordt er steeds achterwaarts gewerkt.



Opties:

- Zaaier voor 1350 - A21011
- Zaaier voor 1500 - A21238
- Zaaier voor 1700 - A415800

- **Professionele en efficiënte rotores**
- **Perfecte afwerking in slechts één passage**
- **Kan voorzien worden van een zaaiunit: perfect ingezaaid gazon in één passage**
- **Vereist minder vermogen dan een overtopprees**

Model	1200	1350	1500	1700
Werkbreedte	1050 mm	1220 mm	1400 mm	1550 mm
Rollbreedte	1200 mm	1350 mm	1500 mm	1700 mm
Werkdiepte	0-160 mm			
Gewicht	180 kg	220 kg	250 kg	280 kg
Gewicht met zaaier	-	260 kg	290 kg	330 kg
Productnr.	A21067	A21077	A21185	A21431

Model	220	225	225LPG	313S	320S	320S+	420	423	520	523	525LPG	528	530	R20	R28	R35	630	635	640	745	750	755i	760i	e5	e6	
1200																										
1350																										
1500																										
1700																	*	*	*							

*) Met Stage V Kubota V1505 motor



Zeer compatibel



Compatibel



Niet compatibel



Nivelleerrek

Eenvoudig aanbouwwerktuig voor het nivellere van grond, grind, zand, etc...

- **Budgetvriendelijk toebehoren voor het verdelen van grind of andere bodembedekkers**
- **Maakt manueel nivellere haast overbodig**



Breedte	Gewicht	Productnr.
1200 mm	85 kg	A32411
1500 mm	95 kg	A33537

220	225	225LPG	313S	320S	320S+	420	423	520	523	525LPG	528	530	R20	R28	R35	630	635	640	745	750	755i	760i	e5	e6	



Nieuw



Nivelleerrek HD

Het nivelleerrek HD is een zeer nuttig en efficiënt toebehoren voor het snel egaliseren van ongelijkmatige grond, mulch, opritten, etc. Het wordt het meest gebruikt bij:

- nivelleren van een maaiveld
- nivelleren van zand en grind in tuinen en opritten
- nivelleren van oneffen ondergrond

Het nivelleerrek kan ook worden gebruikt voor het opheffen en verplaatsen van materialen zoals graszoden, gereedschap enz.



- Snijzijden vooraan en achteraan breken de grond
- Rechte (verticale) nivelleerrand aan de achterkant
- Rasp aan de voorkant, voor het oppakken van stenen
- Twee inhaakpunten aan de voorkant, voor het transporteren van een grondbak etc.
- Verticuteerbalk aan de achterzijde, voorzien van haken. Deze kan handmatig in 5 verschillende werkdiepten worden gedraaid zodat het nivelleerrek zonder verticuteerbewerking werkt

Werkbreedte	1600 mm
Totale breedte	1630 mm
Lengte	1050 mm
Werkingsdiepte	max. 100 mm
Gewicht	172 kg
Productnr.	A427450

220	225	225LPG	313S	320S	320S+	420	423	520	523	525LPG	528	530	R20	R28	R35	630	635	640	745	750	755i	760i	e5	e6	



Zeer compatibel



Compatibel



Niet compatibel



Tuinrol

De tuinrol met honingraatstructuur is een praktisch toebehoren om grond aan te rijden, ter voorbereiding van of als nabewerking bij het inzaaien van een gazon. Het is mogelijk om met deze roller, in combinatie met het gewicht van de telescopische arm van de lader, grond aan te dammen over een breedte van 1500 mm.

Het andere model is uitgerust met een vlakke, holle rol die met water kan gevuld worden (max. 167 l). Deze rol is uiterst geschikt om grond te verdichten bij pas aangelegde graszoden of dergelijke. Beide rollen kunnen bijkomend uitgerust worden met 4 extra tegengewichten van 29 kg. De rol kan eveneens voorzien worden van de A37481 disselboom.

- Snel en budgetvriendelijk aanrijden van gazonbeddingen voor en na het inzaaien
- Verdichten van pas aangelegde graszoden ed.
- Kan met water gevuld worden
- Beide modellen kunnen eveneens getrokken worden dankzij de A37481 disselboom
- Mogelijkheid om 4 extra tegengewichten van 29 kg extra te monteren voor bijkomend gewicht



Model	Rol met raatstructuur	Vlakke rol
Werkbreedte	1500 mm	1500 mm
Totale breedte	1605 mm	1605 mm
Diameter van de rol	400 mm	406 mm
Lengte	610 mm	610 mm
Gewicht zonder extra tegengewicht of water	100 kg	196 kg
Watervolume	-	167 l
Productnr.	A37064	A37488

220	225	225LPG	313S	320S	320S+	420	423	520	523	525LPG	528	530	R20	R28	R35	630	635	640	745	750	755i	760i	e5	e6	





Hark

Deze hark is een ongecompliceerd en goedkoop aanbouwwerktuig voor het nivellieren en afwerken van zand- en grindoppervlaktes. De geveerde tanden harken en nivellieren de grond tot een mooi afgewerkt geheel.

Er zijn twee modellen beschikbaar: één met normale tanden en één met heavy duty tanden. De hark met sterkere HD tanden verzamelt eveneens takken en zwaardere materialen bij het nivellieren van de grond.

- **Eenvoudige en goedkope manier om zand en grind te nivellieren**
- **Snel een eenvoudig instellen van de zweefstand met indicatorpijltjes op het Optifloat™- zweefstelsysteem**
- **Kan gemonteerd worden op alle AVANT-modellen**



Model	Standaard	HD
Breedte	2000 mm	2000 mm
Hoogte tanden	245 mm	420 mm
Totale hoogte	560 mm	695 mm
Gewicht	35 kg	56 kg
Productnr.	A36968	A37357

220	225	225LPG	313S	320S	320S+	420	423	520	523	525LPG	528	530	R20	R28	R35	630	635	640	745	750	755i	760i	e5	e6	



Zeer compatibel



Compatibel



Niet compatibel



Ripper

De ripper is een goedkoop en praktisch gereedschap voor grondwerken. Met de ripper wordt het moeiteloos om wortels, rotsen, harde grond, etc... te verwijderen. De vervangbare hardmetalen tanden garanderen de lange levensduur van het aanbouwwerktuig.

De ripper wordt bediend door de drie tanden in de grond te drukken naast het object dat u wilt verwijderen. Als de tanden in de grond zitten, wordt de ripper naar binnen gekanteld en de hefarm naar boven bewogen om het voorwerp op te breken.

- **Budgetvriendelijk hulpmiddel voor het verwijderen van stenen, struiken, wortels, etc...**
- **Verminderde manuele arbeid**



Breedte	500 mm
Werkdiepte	appr. 300 mm
Gewicht	50 kg
Productnr.	A44412

220	225	225LPG	313S	320S	320S+	420	423	520	523	525LPG	528	530	R20	R28	R35	630	635	640	745	750	755i	760i	e5	e6	





Zeefbak

Deze nieuwe zeefbak is een snel, compact en efficiënt hulpmiddel voor het zeven en mengen van grond, aggregaten, compost, etc... De bak is uitgerust met een aantal assen die tegenover mekaar draaien en uitgerust zijn met kunststof tandwielen. Wanneer de bak gevuld is draaien de assen en valt de grond door de bak. Alles wat niet door de tandwielen kan gezeefd worden, blijft bovenin de bak liggen. De flexibele, stervormige plastic Poly Star rollers zorgen er voor dat fragile materialen in de bak niet beschadigd worden.

- **Zeeft of mengt zand, stenen en andere losse materialen**
- **Geschikt voor verschillende types van grond**

Breedte	1410 mm
Volume	258 l
Zeefvlak	1200 x 430 mm
Gewicht	390 kg
Productnr.	A36503

220	225	225LPG	313S	320S	320S+	420	423	520	523	525LPG	528	530	R20	R28	R35	630	635	640	745	750	755i	760i	e5	e6	



Zeer compatibel



Compatibel



Niet compatibel



Stronkenfrees

De AVANT-stronkenfrees is een zeer efficiënt en eenvoudig te bedienen werktuig voor het verwijderen van boomstronken. De frees is haaks gemonteerd ten opzichte van de kniklader, waardoor alle houtafval naar de rechterkant afgevoerd wordt – het houtafval vliegt bijgevolg nooit in de richting van de cabine. Bovendien is de stronkenfrees uitgerust met een rubberen beschermkap die voorkomt dat het hout in het rond gaat vliegen.

Het frezen gebeurt door het werktuig voor- en achteruit te bewegen, via de rijpedalen van de kniklader of door een kantelbeweging van de snelkoppelingsplaat. De zijdelingse montage van de snijschijf zorgt voor een uitstekend zicht op het aanbouwwerktuig. De tanden hebben drie snijkanten: van zodra 1 tand bot is, kan de bevestigingsbout gemakkelijk los gedraaid worden, waardoor de tand gedraaid kan worden met een nieuwe scherpe zijde naar beneden.



- Uitgerust met een \varnothing 540 mm snijschijf met 20 vervangbare tanden
- De tanden hebben 3 snijzijden – van zodra 1 snijzijde bot is, kan de tand gedraaid worden naar een nieuwe, scherpe kant
- Uitstekend zicht op het aanbouwwerktuig, eenvoudig te bedienen
- Rubberen demper op het snelwisselsysteem minimaliseert vibraties op de kniklader en maakt het werken comfortabeler

Diameter snijschijf	540 mm
Aantal tanden	20 stuks
Breedte	840 mm
Hoogte	920 mm
Lengte	630 mm
Gewicht	168 kg
Productnr.	A37265

220	225	225LPG	313S	320S	320S+	420	423	520	523	525LPG	528	530	R20	R28	R35	630	635	640	745	750	755i	760i	e5	e6	





Borduurklem

De mechanische borduurklem is makkelijk te monteren op de AVANT jib-hefarm. Dankzij de krachtige grijpkracht kan het betoncomponenten, stenen, natuurstenen, grafstenen, etc... hanteren.

Opgelet: jib-laadarm (A32395 of A21342) is nodig voor het hanteren van de borduurklem

- **Schaarklem voor stoepranden, betonnen borduren, natuursteen, etc...**
- **Volledig mechanisch schaarmechanisme, geen hydraulica vereist**



Klembreedte	50 - 480 mm
Klemhoogte	170 mm
Klembreedte	420 mm
Hefcapaciteit	900 kg
Gewicht	55 kg
Productnr.	A21179

220	225	225LPG	313S	320S	320S+	420	423	520	523	525LPG	528	530	R20	R28	R35	630	635	640	745	750	755i	760i	e5	e6



Zeer compatibel



Compatibel



Niet compatibel



Hydraulische klinkerlegklem

Met deze klem kunt u snel en efficiënt klinkers leggen. De klem neemt een hele laag klinkers rechtstreeks op van een pallet en legt ze in 1 beweging op de te beklinkeren oppervlakte.

Inclusief gepatenteerde ADV push-off voorziening. Deze ADV beweegt de klinkers automatisch in de juiste positie van zodra de klem geopend is. Hierdoor liggen de klinkers steeds direct in de juiste volgorde van plaatsing en kan er tijd bespaard worden aangezien de klinkers niet meer met de hand geschikt en gelegd moeten worden.

- **Voor snel en professioneel beklinkeren**
- **Minimaliseert manuele arbeid en zwaar hefwerk**



Grijpbreedte	575 - 1245 mm
Totale breedte	990 - 1480 mm
Hefcapaciteit	400 kg
Gewicht	230 kg
Productnr.	A21180

De optionele extra - elektrische sturing van het toebehoren via de joystick - wordt aangeraden.

220	225	225LPG	313S	320S	320S+	420	423	520	523	525LPG	528	530	R20	R28	R35	630	635	640	745	750	755i	760i	e5	e6





Pottenklem

De pottenklem maakt het mogelijk grote bloempotten, olietonnen, etc... te verplaatsen zonder deze te beschadigen. De grijparmen van de klem zijn voorzien van rubbers waardoor de last niet kan verschuiven of beschadigd wordt tijdens het vervoeren.



- Optie:
- Konische klem - voor konischvormige objecten (vb. plantenpotten) A421030
 - Tonnenklem - voor volledig ronde objecten (vb. tonnen) A421031
 - Tilt adapter 90° A36505
 - 360°-rotator A424406

(Tweede hydraulische functie vooraan vereist)

220	225	225LPG	313S	320S	320S+	420	423	520	523	525LPG	528	530	R20	R28	R35	630	635	640	745	750	755i	760i	e5	e6

- Eenvoudige manier om grote bloempotten, olietonnen, etc... op te heffen en te verplaatsen zonder ze te beschadigen
- Perfect werktuig voor gebruik in boom- en plantenkwekerijen
- Met de tilt adapter (optioneel) of de 360° rotator (optioneel) is het bovendien mogelijk om voorwerpen te draaien indien dit nodig is.

Min. Ø	250 mm
Max. Ø	1200 mm
Max. belasting	650 kg
Gewicht	95 kg
Productnr.	A34290

Zeer compatibel
 Compatibel
 Niet compatibel



Graafarm 170

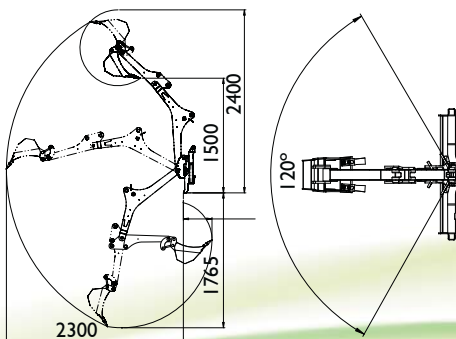
AVANT beschikt over een uitgebreid gamma aan graafarmen. De minigraafarm 170, met een graafdiepte van 1700mm, is de meest compacte. Hij is speciaal ontworpen voor montage op de 200-serie. De bestuurder bedient de graafarm eenvoudig van op de bestuurderszetel. De graafarm is standaard voorzien van een 25mm brede graafbak.

- Compacte maar krachtige graafarm
- Eenvoudig aan en af te koppelen
- Budgetvriendelijk en eenvoudig te bedienen

Max. graafdiepte	1700 mm
Standaard bak	250 mm
Gewicht	180 kg
Productnr.	A36848



Optie:
Graafbak 400 mm A415230
Graafbak 750 mm A35564



220	225	225LPG	313S	320S	320S+	420	423	520	523	525LPG	528	530	R20	R28	R35	630	635	640	745	750	755i	760i	e5	e6

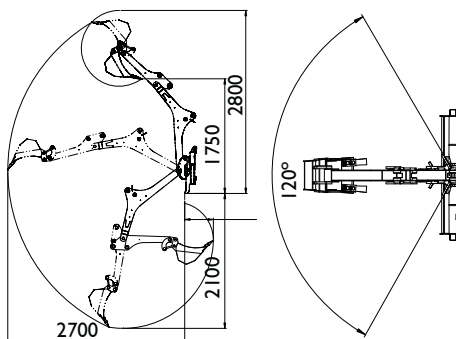


Graafarm 210

De graafarm 210 is compatibel met de 300-serie tot en met de 700-serie (met uitzondering van de R-serie). Met een graafdiepte van 2100mm is dit een multi-inzetbaar aanbouwwerktuig. Hij wordt eveneens bediend van op de bestuurderszetel en is standaard voorzien van een graafbak van 400mm.

- Compacte maar krachtige graafarm
- Eenvoudig aan en af te koppelen
- Budgetvriendelijk en eenvoudig te bedienen
- Traploos instelbare snelheid van de graafbak

Max. graafdiepte	2100 mm
Standaard bak	400 mm (A415230)
Gewicht	230 kg
Productnr.	A33747



Optie:
 Graafbak 250 mm A415232
 Graafbak 750 mm A35564

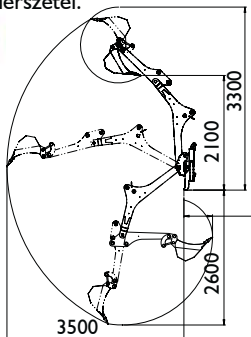
220	225	225LPG	313S	320S	320S+	420	423	520	523	525LPG	528	530	R20	R28	R35	630	635	640	745	750	755i	760i	e5	e6

Zeer compatibel
 Compatibel
 Niet compatibel



Graafarm 260

Speciaal ontworpen graafarm voor de 600- en 700-serie. Deze krachtige graafarm heeft een graafdiepte van maar liefst 2600mm. Daarenboven kan hij optioneel geleverd worden met snelwisselsysteem en rotator. Standaard is de graafarm uitgerust met hydraulische steunpoten en een graafbak van 400mm. Hij wordt eveneens bediend van op de bestuurderszetel.



Opties:

Graafbak 250mm, met tanden A414301

Graafbak 750mm, zonder tanden A35230

Graafbak 1000mm, zonder tanden A35383

Snelwissel S30-150 met tilt adapter op de graafarm A35249

Trapeziumvormige bak 650 mm A21638

Trapeziumvormige bak 912 mm A36374



- Sterke professionele graafarm met groot bereik
- Hydraulische steunpoten
- Snelwisselsysteem op de graafbak mogelijk
- Zwenkhoeck van 170°, met constante snelheid
- Dozerblad gemonteerd op het frame
- Verschillende formaten van graafbakken
- Zijwaarts draaiende adapter beschikbaar in optie

Max. graafdiepte	2600 mm
Breedte	1300 mm
Zwenkhoeck	170 °
Standaard bak	400 mm
Gewicht	420 kg
Productnr.	A35248

220	225	225LPG	313S	320S	320S+	420	423	520	523	525LPG	528	530	R20	R28	R35	630	635	640	745	750	755i	760i	e5	e6





Graafarm 260 met afstandsbediening

De Avant-graafarm 260 is nu ook verkrijgbaar met afstandsbediening. Dit laat de gebruiker toe om naast het aanbouwwerktuig te kunnen staan en zo een perfect en ongelimiteerd zicht op het werk en de werkomgeving te creëren. Dit is zeer handig voor graafwerken voor nutsvoorzieningen, op begraafplaatsen en andere kleine of smalle ruimtes waar er toch nauwkeurig gewerkt moet worden.

De graafarm is uitgerust met een proportioneel regelventiel dat een eenvoudige en soepele bediening garandeert met zeer exacte bewegingen van de graafarm en -bak via de joysticks van de afstandsbediening. De bewegingen kunnen, indien nodig, gefinetuned worden. De vereiste veiligheidsvoorzieningen, zoals de noodstop, een knipperlicht, etc. zitten eveneens ingebouwd.

Het bereik van de afstandsbediening bedraagt ongeveer 100 meter. De module is voorzien van een oplaadbare batterij met een werkcyclus van ca. 11 uur. De oplaadtijd van de batterij bedraagt 4 uur. De batterijlader is inbegrepen – een 12V-lader of een 80-230V-netstroomlader.

De graafarm 260 met afstandsbediening is een product op zichzelf en kan hierdoor achteraf niet gemonteerd worden op een standard graafarm 260.

Opties:

Graafbak 250mm, met tanden A414301

Graafbak 750mm, zonder tanden A35230

Graafbak 1000mm, zonder tanden A35383

Snelwissel S30-150 met tilt adapter op de graafarm A35249

Trapeziumvormige bak 650 mm A21638

Trapeziumvormige bak 912 mm A36374

- **Perfect en ongelimiteerd zicht op het werktuig en de werkomgeving**
- **Uitgerust met een proportioneel regelventiel => traploze, soepele en precieze bewegingen met de joysticks van de afstandsbediening**
- **Bereik van de afstandsbediening: ongeveer 100 m**
- **Batterij afstandsbediening is oplaadbaar met een werkcyclus van ongeveer 11 uur – oplaadtijd van 4 uur**

Max. graafdiepte	2600 mm
Breedte	1300 mm
Zwenkhoek	170 °
Standaard bak	400 mm
Gewicht	420 kg
Productnr.	A37530

220	225	225LPG	313S	320S	320S+	420	423	520	523	525LPG	528	530	R20	R28	R35	630	635	640	745	750	755i	760i	e5	e6	



Zeer compatibel



Compatibel



Niet compatibel



Vaste minigraafarm 150

De vaste minigraafarm is een efficiënte oplossing voor kleine en occasionele graafwerkzaamheden, waarbij de maximale graafdiepte varieert van 1200mm tot 1500mm. De graafarm wordt direct op snelkoppelingsplaat van de hefarm gemonteerd en bediend via de joystick. De zijwaartse afvoer van de uitgegraven grond gebeurt door het stuur van de AVANT naar links of rechts te draaien.

De vaste graafarm 150 is uitgerust met het snelkoppelingssysteem S30, waardoor de bak snel en gemakkelijk vervangen kan worden. Tilt adapter op de bak is beschikbaar in optie.

- Efficiënte en budgetvriendelijke oplossing voor kleinere graafwerkzaamheden
- Zeer snel en eenvoudig te monteren
- Eenvoudig te transporteren
- Tilt adapter als optie beschikbaar



Model	120	150
Max. graafdiepte	1200 mm	1500 mm
Standaard bak	250 mm	-
Gewicht	70 kg	85 kg
Productnr.	A36822	A36856

Beschikbare bakken		
250 mm	A415232	A414301
400 mm	A415230	A414304
750 mm	A35564	A35230
1000 mm	-	A35383
bak draaiadapter	-	A35320

Model	220	225	225LPG	313S	320S	320S+	420	423	520	523	525LPG	528	530	R20	R28	R35	630	635	640	745	750	755i	760i	e5	e6	
1100																										
1500																										





Boorinstallatie

AVANT biedt een uitgebreid gamma aan boorinstallaties en boren aan. De keuze van de boorinstallatie wordt bepaald door de ondergrond waarin er geboord moet worden. De boren zijn beschikbaar in diameters gaande 75mm tot 900mm en zijn steeds uitgerust met Tungsten® tanden.

- Boor 75 mm A34225
- Boor 100 mm A33601
- Boor 150 mm A33608
- Boor 200 mm A33609
- Boor 225 mm A33610
- Boor 250 mm A33611
- Boor 300 mm A33612
- Boor 350 mm A33613
- Boor 400 mm A33614
- Boor 450 mm A33615
- Boor 500 mm A33616
- Boor 600 mm A33617
- Boor 750 mm A33618
- Boor 900 mm A33619
- Verlengstuk 500 mm A33546
- Verlengstuk 800 mm A32532
- Verlengstuk 1000 mm A33554



2-weg schommel adapter voor HD boren A421877

- Brede waaier aan grondboren en -installaties, met verschillend vermogen en koppel. Boren tussen 75mm en 900mm
- De keuze van de boorinstallatie is afhankelijk van de maximale boordiameter
- De vervangbare wolframen tanden garanderen een lange levensduur, ook bij professioneel dagelijks gebruik
- 2-weg schommel adapter voor HD boren. Laat toe dat boor en boorinstallatie eveneens zijdelings kunnen bewegen, waardoor er steeds recht geboord kan worden, ongeacht de stand van de machine.

Model	Boor	Koppel	Productnr.
Direct drive	75-300 mm	1355 Nm	A37190
HD 45	75-600 mm	2452 Nm	A33552
HD 58	75-750 mm	3017 Nm	A33551
HD 72	75-900 mm	3874 Nm	A34032

Model	220	225	225LPG	313S	320S	320S+	420	423	520	523	525LPG	528	530	R20	R28	R35	630	635	640	745	750	755i	760i	e5	e6		
Direct drive																											
HD 45-72																											



Zeer compatibel



Compatibel



Niet compatibel



Multifunctionele rotator

De nieuwe multifunctionele rotator vervangt de bestaande boorinstallatie A21100. De Avant-grondboren en de schroefpaaladapter worden er op dezelfde manier op aangebracht, maar dankzij het nieuwe ontwerp kan de multifunctionele rotator nu ook worden uitgerust met verschillende nieuwe aanbouwwerktuigen zoals een betonmixer, kliefkegel, zeeftrommel, kabel- en slangenhaspel, carrouselborstel en een compacte rotoeg. Daarnaast is er een 90° draai-adapter beschikbaar waar de rotator op gemonteerd kan worden. Deze adapter laat toe de rotator 90° naar links te bewegen. Hierdoor kan, bijvoorbeeld, de carrouselborstel langs de linkerkant van de machine vegen of de kabel- en slangenhaspel dwars op de lader geplaatst worden om de slang of kabel in de lengterichting (parallel met de lader) op te rollen.



- Vervangt de bestaande grondboorinstallatie A21100
- Koppel: 1355 Nm (zelfde als de A21100)
- Grondboor en schroefpaaladapter worden op dezelfde manier gemonteerd als op de oude boorinstallatie
- Bijkomende toebehoren (betonmixer, houtkliever met conische splijtkop, zeeftrommel, kabel- en slangenhaspel, carrouselborstel, compacte rotoeg kunnen eveneens op de rotator gemonteerd worden

Breedte	550 mm
Hoogte	560 mm
Lengte	405 mm
Gewicht	85 kg
Productnr.	A37190

220	225	225LPG	313S	320S	320S+	420	423	520	523	525LPG	528	530	R20	R28	R35	630	635	640	745	750	755i	760i	e5	e6	



Toebehoren voor de multifunctionele rotator



- A37395 Betonmixer**
- Volume 140 l water, 90 l beton
 - Lengte 760 mm
 - Breedte 600 mm
 - Gewicht 50 kg



- A37311 Kabel- en slangenhaspel**
- Binnenbreedte 400 mm
 - Totale breedte 558 mm
 - Diameter haspel 190 mm
 - Totale diameter 500 mm
 - Gewicht 25 kg
 - Kan gemonteerd worden op de A37323 90° draai-adapter => rolt de kabel parallel op met de kniklader



- A418530 Schroefpaaladapter**
- Gemakkelijke manier om grondankers aan te brengen, bespaart veel manueel werk
 - Past op elke Avant-boorinstallatie
 - Past op Ø 60 mm boren



- A37207 Zeeftrommel**
- Bedoeld voor het zeven van grond, kiezel of zand
 - Volume: 90 l
 - Zeef met 50x50 mm gaten – aparte zeef met 22x22 mm gaten eveneens inbegrepen. Deze wordt op de trommel gemonteerd indien er een fijner zeefresultaat geboekt moet worden.
 - Lengte 605 mm
 - Breedte 500 mm
 - Hoogte 461 mm
 - Gewicht 75 kg



- A37500 Houtkliever met konische kliefkegel**
- Konische splijtkop
 - Vervangbare punt
 - Uitgerust met een ankerpin die voorkomt dat de stam gaat meedraaien tijdens het klieven
 - Gewicht 30 kg



- A37317 Carrouselborstel**
- Dezelfde vervangbare borstel Ø 1000 mm als op de A2971 Carrouselborstel, productnr. A32698
 - Gewicht 67 kg
 - Kan ook gemonteerd worden op de A37323 90° draai-adapter => veegt aan de linkerkant van de machine



- A37491 Compacte rotoreg**
- Voor kleinschalige grondbewerking
 - Uitgerust met twee types messen
 - Werkingsdiepte max. 160 mm
 - Lengte 531 mm
 - Breedte 156 mm
 - Hoogte 283 mm
 - Gewicht 15 kg



- A37323 90° draai-adapter**
- Voor het naar links draaien van de multifunctionele rotator
 - Lengte 630 mm
 - Breedte 651 mm
 - Hoogte 300 mm
 - Gewicht 41 kg



- A429932 XL onkruidborstel**
- Bestaat uit 3 gezamenlijk gemonteerde Ø 600 mm stalen borstels
 - Max. diameter 1240 mm
 - Hoogte 375 mm
 - Gewicht 64 kg



- A433646 Carrouselborstel, staal**
- Ø 1000 mm borstel met stalen borstelelementen
 - Gewicht 67 kg



- A431157 XL onkruidborstel met stalen borstelelementen**
- Borstel met 32 stuks heavy duty staalkabel bundels
 - Max. diameter 990 mm
 - Hoogte 370 mm
 - Gewicht 36 kg



Sleuvengraver

De sleuvengraver is een zeer handig hulpmiddel voor het graven over langere afstanden, bv. sleuven voor drainage, water-, gas- of elektriciteitsleidingen. De breedte van de sleuf wordt bepaald door de breedte van de ketting (100mm of 150mm) en de graafdiepte loopt op tot 900mm. De uitgegraven aarde wordt rechts van de sleuf gedeponerd, waardoor de sleuf eenvoudig en snel weer gedicht kan worden. De sleuvengraver is het best geschikt voor machines met een motorvermogen van meer dan 35pk.

- **Snelle en propere manier om sleuven te graven voor plaatsen van water- of elektriciteitsleiding, drainage, etc...**
- **Ophoping van de uitgegraven grond rechts van de sleuf**
- **Minimale beschadiging aan de ondergrond**

Graafbreedte	100 mm	150 mm
Graafdiepte	900 mm	900 mm
Productnr.	A33555	A33557

Andere modellen (kettingbreedte en graafdiepte) zijn beschikbaar. Gelieve uw lokale AVANT dealer te contacteren.



220	225	225LPG	313S	320S	320S+	420	423	520	523	525LPG	528	530	R20	R28	R35	630	635	640	745	750	755i	760i	e5	e6



Hydraulische breekhamer

De breekhamers van AVANT zijn speciaal ontworpen voor gebruik met een AVANT-knikklader. Er is keuze uit drie verschillende modellen die geschikt zijn voor alle modellen gaande van de 300- tot de 700-serie.

Het is een zeer efficiënt gereedschap voor sloop- en renovatiewerken. Door de compacte afmetingen van de combinatie is de breekhamer eveneens inzetbaar in kleine en smalle (binnen) ruimtes.

- **Geluidsdempende en krachtige breekhamer van topkwaliteit**
- **Speciaal afgesteld voor gebruik op een AVANT-knikklader**
- **Beschikbaar vanaf de 300-serie**
- **Hydraulische slangen en snelkoppelingsplaat worden standaard meegeleverd, gebruiksklare breekhamer**



Model	Slagfrequentie	Gewicht	Product nr.
B105	600-3200 bpm	105 kg	A36423
B155	800-3000 bpm	155 kg	A36424
B230	700-2600 bpm	230 kg	A36425

Model	220	225	225LPG	313S	320S	320S+	420	423	520	523	525LPG	528	530	R20	R28	R35	630	635	640	745	750	755i	760i	e5	e6		
B105																											
B155																											
B230																	*		*	*							

*) Met Stage V Kubota V1505 motor



Zeer compatibel



Compatibel



Niet compatibel



Hydraulische betonschaar

De hydraulische breeschaar van AVANT is ontwikkeld voor professionele sloopwerken. Met deze schaar kunt u beton, bakstenen, metalen, etc... doorknippen.

De schaar is uitgerust met een vrije draai om zelfstandig te stellen tijdens het werken. De drukkracht van de scharen wordt geregeld door middel van een boostersysteem, dat de drukkracht automatisch verhoogt, wanneer de weerstand sterker wordt. Er zijn meerdere vervangbare messen beschikbaar om de kracht en grip van de machine te optimaliseren in alle omstandigheden.



- **Zeer slanke opbouw**
- **Minder gewicht door compact ontwerp**
- **Grote opening tussen de scharen (400mm)**
- **Betrouwbaar en efficiënt**
- **Cilinder met geïntegreerde booster**
- **Nieuw soort tanden uitgerust met carbide slijtlaag**
- **Standaard voorzien van een hydraulische rotator**
- **Onderhoudsvriendelijk**
- **Ijzermessen standaard**
- **Laag oliedebiet, waardoor de andere functies van de AVANT- kniklader niet beïnvloed worden**
- **Geen extra drukreductering in het hydraulisch systeem**

Max. opening	440 mm
Max. snijkraft	130 t
Max. drukkracht	44 t
Rotatie	360° (non stop)
Gewicht	290 kg
Productnr.	A36492

220	225	225LPG	313S	320S	320S+	420	423	520	523	525LPG	528	530	R20	R28	R35	630	635	640	745	750	755i	760i	e5	e6





Betonmengbak

De betonmengbak werd ontwikkeld voor het mixen van zand en cement: het zand wordt opgescheept zoals met een traditionele grondbak, de cement wordt samen met het water toegevoegd en verwerkt tot beton.

- Eenvoudige manier om beton te maken op plaatsen waar er geen elektriciteit aanwezig is
- Gemixte beton kan getransporteerd worden
- De mengbak kan geladen worden zoals een traditionele grondbak
- Beton kan gestort worden tot op een hoogte van 2m, nauwkeurige sturing door middel van de bijgeleverde stortkoker



Totale breedte	1490 mm
Diameter schroefas	400 mm
Volume	210 l
Gewicht (leeg)	299 kg
Gewicht bij max. capaciteit	794 kg
Productnr. in het midden ledigen	A36473
Productnr. links ledigen	A37241

220	225	225LPG	313S	320S	320S+	420	423	520	523	525LPG	528	530	R20	R28	R35	630	635	640	745	750	755i	760i	e5	e6



Zeer compatibel



Compatibel



Niet compatibel



Betonmolen

Deze betonmolen is een enorm handig gereedschap voor het maken van beton op plaatsen waar er geen elektriciteit aanwezig is of wanneer de beton getransporteerd moet worden naar moeilijk bereikbare plaatsen. Het mixen gebeurt hydraulisch en het ledigen gebeurt door de molen naar voren te kantelen.

- **Economische bevestiging voor af en toe betonmengen**
- **Gemakkelijke manier om beton te maken op plaatsen waar er geen elektriciteit aanwezig is**
- **Beton is gemakkelijk te transporteren naar de gewenste plaats**



Volume	100 l/170 l (beton/water)
Aandrijving	Hydraulisch
Gewicht	65 kg
Productnr.	A36951

220	225	225LPG	313S	320S	320S+	420	423	520	523	525LPG	528	530	R20	R28	R35	630	635	640	745	750	755i	760i	e5	e6	





Trilplaat

De trilplaat is bestemd voor het verdichten van grond en is zeer eenvoudig aan een AVANT te koppelen door middel van de snelkoppelingsplaat. Het verdichten gebeurt veilig en de bestuurder wordt niet blootgesteld aan trillingen of buitensporig geluid.

- **Efficiënte verdichtingswerken uitvoeren, ook op moeilijk bereikbare plaatsen**
- **Snel en eenvoudig te monteren op een AVANT**



Gewicht	150 kg
Plaatgrootte	285 x 500 mm
Slagenergie	900 kg
Slagsnelheid	2000 x/min.
Productnr.	A21012

220	225	225LPG	313S	320S	320S+	420	423	520	523	525LPG	528	530	R20	R28	R35	630	635	640	745	750	755i	760i	e5	e6



Zeer compatibel



Compatibel



Niet compatibel



Tapijtschraper

Tapijtschraper is een uitstekend en goedkoop hulpmiddel voor het verwijderen van tapijt en vloertegels bij het slopen of renoveren van gebouwen.

- Kan gemonteerd worden op elke AVANT-model
- Uitergest met 2 extra tegengewichten (29 kg) A35957



Diameter schijf	560 mm
Lengte	960 mm
Breedte	560 mm
Hoogte	507 mm
Gewicht	83 kg
Productnr.	A36910

220	225	225LPG	313S	320S	320S+	420	423	520	523	525LPG	528	530	R20	R28	R35	630	635	640	745	750	755i	760i	e5	e6	

Dompelpomp

Dit gereedschap kan voor verschillende toepassingen gebruikt worden: bv. onderhoud van zwembaden, ledigen van vijvers, assistentie bij overstromingen, etc... De pomp wordt hydraulisch aangedreven en heeft een capaciteit van 2000l/min. Standaard is ze voorzien van een waterslang 16,5m.



- **Efficiënt hulpmiddel voor het afvoeren van water of andere vloeistoffen**
- **Pompdiepte tot 20m**
- **Uitgerust met afvoerslang 16,5m**

Pompcapaciteit	2000 l/min
Max. pompdiepte	20 m
Olietoevoer	40 l/min
Breedte	350 mm
Hoogte	700 mm
Gewicht	20 kg
Productnr.	A36708

Optie: Hydraulische slangenkit, 10m, met multiconnector A36707

220	225	225LPG	313S	320S	320S+	420	423	520	523	525LPG	528	530	R20	R28	R35	630	635	640	745	750	755i	760i	e5	e6	

Zeer compatibel Compatibel Niet compatibel

Mestvork

Deze kleine mestvork (900mm) met hydraulische grijper is enkel ontworpen voor gebruik op de AVANT 200- en 300-serie. Handig hulpmiddel voor het onderhoud van kleine stallen en paardenboxen.



- **Eenvoudige hydraulische grijper voor het hanteren van diverse materialen**

Breedte	Gewicht	Productnr.
900 mm	65 kg	A110

220	225	225LPG	313S	320S	320S+	420	423	520	523	525LPG	528	530	R20	R28	R35	630	635	640	745	750	755i	760i	e5	e6	

Zeer compatibel Compatibel Niet compatibel



Mestvork

Een robuuste mestvork uitgerust met een krachtige hydraulische cilinder, kan op alle Avant-modellen worden gemonteerd. De sterke pinnen van de grijper doordringen alle soorten voeder. De vork heeft verwisselbare tanden onderaan, gemaakt van versterkt staal. Het grijp gedeelte gaat omhoog naar een verticale positie en dit maakt het uiterst eenvoudig om, in combinatie met de krachtige cilinder, b.v. een ronde baal te grijpen.

- **Compact model, dat goed geschikt is om kuilvoeder te verdelen in kleine ruimten**
- **De voorkant van de vork is afgerond, wat resulteert in een kleinere draai-diameter**
- **Montageplaat die de kantelhoek met 17 graden verhoogt, is optioneel verkrijgbaar**



Optie:
Montageplaat die de kantelhoek met 17 graden verhoogt A36337
(alleen voor speciale toepassingen, het risico op doorprikken van de voorbanden is reëel)

Breedte	Gewicht	Productnr.
800 mm	120 kg	A428328
900 mm	126 kg	A36299
1050 mm	138 kg	A36313
1300 mm	160 kg	A36319

220	225	225LPG	313S	320S	320S+	420	423	520	523	525LPG	528	530	R20	R28	R35	630	635	640	745	750	755i	760i	e5	e6





Mestvork heavy duty XL

De nieuwe HD mestvork XL is ontwikkeld voor de AVANT 500-, 600- en 700-serie, met drie verschillende breedtes die perfect passen bij elke machine. De nieuwe serie kan tot 30% meer vervoeren zonder de zichtbaarheid te belemmeren. De open constructie aan de bovenkant zorgt voor een verbeterd zicht wanneer de vork open staat. Sterke zware constructie met twee cilinders.

- Speciaal ontworpen voor gebruik in grotere stallen
- De mestvork is volledig open in het midden voor een verbeterde zichtbaarheid bij rijden met open vork
- Voorzien van twee cilinders voor een nog grotere compressiekracht



Breedte	Gewicht	Productnr.
1100 mm	190 kg	A21385
1300 mm	200 kg	A21384
1500 mm	215 kg	A21380

Optie:

Adaptieplaat voor vergroting van de kantelhoek met 17° - A34587

220	225	225LPG	313S	320S	320S+	420	423	520	523	525LPG	528	530	R20	R28	R35	630	635	640	745	750	755i	760i	e5	e6



Zeer compatibel



Compatibel



Niet compatibel

Voederdozerblad

Speciaal ontwikkeld voor het vegen van de voedergang, alvorens bijkomend nieuw voeder aan te brengen. Het blad wordt rechtstreeks gemonteerd op de pelikaanbak of mestvork. Het blad heeft onderaan een rubberen strook om een optimaal veegresultaat te bekomen.



- Gemakkelijke en voordelige manier om achterblijvend veevoeder terug in de voedergang te schuiven
- Kan gemonteerd worden op de standaard en XL-mestvork
- Kan in 2 richtingen gebruikt worden om veevoeder links of rechts te verplaatsen.

Breedte	1800 mm
Gewicht	92 kg
Productnr.	A37111

220	225	225LPG	313S	320S	320S+	420	423	520	523	525LPG	528	530	R20	R28	R35	630	635	640	745	750	755i	760i	e5	e6	

Zeer compatibel
 Compatibel
 Niet compatibel

Kuisschuif

De kuisschuif is speciaal ontworpen voor het reinigen van de voedergang alvorens nieuw kuilvoer aan te brengen. De schuif wordt direct bevestigd op de mestvork en is onderaan voorzien van een rubberen lip voor een gegarandeerd schoon resultaat.

- Eenvoudige manier om de voedergang te vegen
- Direct op de mestvork te monteren door de vork in de schuif te sluiten



Optie:
Verlengstuk - A46337

Op de mestvork

Breedte	1200 mm
Verbreding	550 mm
Gewicht	50 kg
Productnr.	A2936

Op de XL mestvork

Breedte	1650 mm
Verbreding	550 mm
Gewicht	75 kg
Productnr.	A35512

220	225	225LPG	313S	320S	320S+	420	423	520	523	525LPG	528	530	R20	R28	R35	630	635	640	745	750	755i	760i	e5	e6	

Zeer compatibel
 Compatibel
 Niet compatibel



Kuilvoerverdeler

De robuuste verdeler is uitgerust met een hydraulisch aangedreven transportband onderaan en ontladend naar zowel de rechter- als de linkerzijde. Uiterst interessant voor gehakseld kuilvoer en voedermiddelen gemaakt met voedingsmixers. Verstelbare zijluiken maken een gecontroleerde verdeling van lossere materialen, zoals gebroken graan, eveneens mogelijk. De bak van de verdeler is uitgerust met een rechte rand die direct vanaf de grond kan worden gevuld als een normale bak. Verdeelt kuilvoer tot ongeveer 10 koeien per lading - het duurt ongeveer 10 minuten om kuilvoer te verdelen over 50 koeien. Handmatige aanpassing van het zijluik is standaard, hydraulisch zijluikbediening is als optie verkrijgbaar.

- **Snelle en gemakkelijke manier om kuilvoer te verdelen**
- **Kuilvoer kan aan de linker- of de rechterkant worden verdeeld**
- **Kan naar de grond worden gekanteld en als een normale bak worden gevuld**
- **Handmatige instelling van het zijluik is standaard, hydraulisch zijluikbediening beschikbaar als optie**



Volume	650 l
Breedte bak	1100 mm
Totale breedte	1360 mm
Hoogte	1200 mm
Gewicht	328 kg
Productnr.	A424013

Optie:
Hydraulische zijluikbediening A429734

220	225	225LPG	313S	320S	320S+	420	423	520	523	525LPG	528	530	R20	R28	R35	630	635	640	745	750	755i	760i	e5	e6	

Zeer compatibel
 Compatibel
 Niet compatibel



Voederschroef

Efficiënte manier om overblijvend voeder opnieuw richting het vee te verschuiven. De schroef vermengt het resterende voeder opnieuw met het verse.

Er kan een rijsnelheid van 10km/u gehaald worden en het voeder kan zowel naar rechts als naar links verplaatst worden.

De schraper aan de achterzijde van het werktuig houdt de voedinggang tevens proper.

- **Snelle en makkelijke manier om voeder te verdelen in stallen**
- **Werkt in 2 richtingen**
- **Hoge efficiëntie, ook op grotere boerderijen**
- **Schraper reinigt gelijktijdig de voedinggang**



Breedte	1400 mm
Totale breedte	1635 mm
Gewicht	120 kg
Productnr.	A21506

220	225	225LPG	313S	320S	320S+	420	423	520	523	525LPG	528	530	R20	R28	R35	630	635	640	745	750	755i	760i	e5	e6	





Kuilhapper

Krachtige en robuuste silosnijder met twee hydraulische cilinders. Met de kuilhapper kunt u gemakkelijk kuilvoer van de silo afsnijden en naar het vee vervoeren. De snijbladen zijn gemaakt van gehard staal en snijden zeer efficiënt en gelijkmatig in de silo. Dankzij het open ontwerp van de snijbalk verhoogt het zicht op de lading tijdens de distributie van het kuilvoer. De onderste tanden zijn gemaakt van gehard staal.



- **Sterk en robuust ontwerp, snijdt ook efficiënt in stevig verpakt kuilvoer**
- **Capaciteit snijmachine: 1000mm (kuilvoer voor 8 koeien per keer), 1300mm (kuilvoer voor 12 koeien tegelijk)**
- **Open ontwerp - perfect zicht bij het verdelen van de kuilvoer**
- **Sterke lichtgewicht constructie**
- **Tanden van gehard staal**

Breedte	1000 mm	1300 mm
Gewicht	245 kg	280 kg
Productnr.	A21276	A21257

220	225	225LPG	313S	320S	320S+	420	423	520	523	525LPG	528	530	R20	R28	R35	630	635	640	745	750	755i	760i	e5	e6



Zeer compatibel



Compatibel



Niet compatibel



Carrouselborstel

De hydraulisch bediende carrouselborstel is een handig toebehoren voor het vegen van materialen langs of weg van een muur. De borstel roteert in beide richtingen en kan manueel gedraaid worden in een hoek van 57 graden (1090mm). De carrouselborstel kan gebruikt worden voor tal van veegwerken, vooral op landbouwbedrijven.

- **Sterke bezem voor efficiënt vegen**
- **Roteert in beide richtingen**
- **Kan aan beide zijden, in verschillende posities gedraaid worden, met maximaal 57° (1090mm) - maakt het eveneens mogelijk om langs muren te vegen**
- **Uitgerust met een vervangbare nylonborstel (1000mm)**



Breedte	1000 mm
Borstel Ø	1000 mm
Max. draaihoek	+/- 57 °
Borstel mat.	Nylon
Gewicht	70 kg
Productnr.	A2971

220	225	225LPG	313S	320S	320S+	420	423	520	523	525LPG	528	530	R20	R28	R35	630	635	640	745	750	755i	760i	e5	e6	





Ronde balenklem

Met de ronde balenklem kunnen verpakte ronde balen opgeheft en vervoerd worden zonder de plastic verpakkingen of netten te beschadigen.

- De ronde balenklem vervoert verpakte strobalen zonder de verpakking te beschadigen
- Dankzij de telescopische hefarm op een AVANT kunnen de balen 3 hoog gestapeld worden



Gewicht	120 kg
Max. gewicht baal	
Avant 400 serie	400 kg
Avant 520/523	550 - 650 kg
Avant 528/530	850 - 950 kg
Avant 600 serie	950 - 1050 kg
Avant 700 serie	1100 - 1200 kg
Max. klembreedte	1500 mm
Baal Ø	950 - 1450 mm
Productnr.	A21166

220	225	225LPG	313S	320S	320S+	420	423	520	523	525LPG	528	530	R20	R28	R35	630	635	640	745	750	755i	760i	e5	e6	



Zeer compatibel



Compatibel



Niet compatibel



Vierkante balenklem

Met de vierkante balenklem kunnen verpakte rechthoekige balen opgeheft en vervoerd worden zonder de plastic verpakkingen of netten te beschadigen.

- **Plastieken verpakkingen rond de balen worden niet beschadigd tijdens het transport**
- **Compact en robuust design**



Gewicht	140 kg
Max. gewicht baal	1000 kg
Baal Ø	80 - 120 cm
Productnr.	A410798

220	225	225LPG	313S	320S	320S+	420	423	520	523	525LPG	528	530	R20	R28	R35	630	635	640	745	750	755i	760i	e5	e6	





Balenvork met breedte-instelling

Deze balenvork is een eenvoudig werktuig om gewikkelde balen te verplaatsen, zonder daarbij schade aan de plastic verpakking toe te brengen. De afstand tussen de vorken kan handmatig aangepast worden.

- **Breedte tussen de vorken aanpasbaar**



Min. breedte	1035 mm
Gewicht	83 kg
Productnr.	A36262

220	225	225LPG	313S	320S	320S+	420	423	520	523	525LPG	528	530	R20	R28	R35	630	635	640	745	750	755i	760i	e5	e6	



Zeer compatibel



Compatibel



Niet compatibel



Strovork

Met deze strovork gebeurt het heffen, verplaatsen en uitpakken van balen gemakkelijk en veilig. Het eenvoudige, sterke design garandeert een lange levensduur. Voor de Beneluxmarkt is er eveneens een strovork beschikbaar met 2 tanden en 2 posities. De tanden van deze uitvoering staan in de bovenste positie op ongeveer 80cm hoogte (A410224).

- **Eenvoudig en goedkoop hulpmiddel voor het heffen en transporteren van balen**
- **2 modellen: voor ronde en vierkante balen**
- **Uitgerust met opschroefbare en vervangbare tanden uit gehard staal**

Model	Vierkante balen	Ronde balen
Breedte	1005 mm	1220 mm
Lengte	1145 mm	1150 mm
Gewicht	58 kg	55 kg
Tanden	3 st.	2 st.
Productnr.	A410225	A410224



220	225	225LPG	313S	320S	320S+	420	423	520	523	525LPG	528	530	R20	R28	R35	630	635	640	745	750	755i	760i	e5	e6	



Ronde balenkliever

Deze kliever kan zelfs bevroren balen voordroogvoeder klieven. Het hydraulisch aangedreven mes klieft de baal middendoor en door de laadarm vervolgens omhoog te bewegen wordt het plastic verwijderd van de baal. Kan eveneens gebruikt worden om de balen enkel maar te transporteren.



- Kan eveneens gebruikt worden om bevroren balen te splitten
- Balen kunnen eveneens enkel getransporteerd worden, zonder splitten
- Splitten kan in verschillende formaten

Splitkracht	2,2 t
Tanden	2 lange, 2 korte
Lengte snijblad	1987 mm
Totale lengte	2050 mm
Breedte	1250 mm
Hoogte met snijblad omhoog	2200 mm
Gewicht	305 kg
Productnr.	A36199

220	225	225LPG	313S	320S	320S+	420	423	520	523	525LPG	528	530	R20	R28	R35	630	635	640	745	750	755i	760i	e5	e6	



Zeer compatibel



Compatibel



Niet compatibel



Strooiselbak

De nieuwe strooiselbak is bestemd voor de verdeling van verschillende soorten strooisel in stallen. De bak is uitgerust met een 300mm brede transportband, die het mogelijk maakt om gesneden zaagsel, turf, schors, houtkrullen, zand, etc... te verdelen. De bandsnelheid is traploos verstelbaar.

De bak is uitgerust met een mengschacht die het materiaal gelijkmatig over de band naar links of naar rechts verdeelt. Rubber schraperblad, bestemd voor het reinigen van de vloerroosters, is optioneel verkrijgbaar. Het zit onder de emmer.

- Efficiënte verdeling van verschillende soorten strooisel in stallen
- Uitgerust met 300mm brede transportband - bandsnelheid traploos verstelbaar door het toerental van de motor aan te passen
- Zijwaartse afvoer links of rechts
- Rubberen schraper voor het schoonmaken van de vloer beschikbaar als optie



Inhoud	800 l
Breedte transportband	300 mm
Snelheid band	0-10 m/s, instelbaar
Breedte	1400 mm
Gewicht	340 kg
Productnr.	A36532

Optie: Rubberen schraper A37162

220	225	225LPG	313S	320S	320S+	420	423	520	523	525LPG	528	530	R20	R28	R35	630	635	640	745	750	755i	760i	e5	e6	
■	■	■	■	■	■	■	■	■	■	■	■	■	■	■	■	■	■	■	■	■	■	■	■	■	■

Mestbak

De AVANT mestbak is speciaal ontworpen voor het lossen van mest en soortgelijke materialen. De sterke tanden, gemaakt van hoogwaardig gesmeed staal, dringen diep door in het aangedrukte mest en zijn geschikt voor zware belasting.

- **Sterk werktuig voor het vervoer van mest en andere materialen**
- **Sterke tanden uit hoogwaardig staal**



Breedte	1100 mm
Vorklengte	1000 mm
Tandlengte	1110 mm
Hoogte	415 mm
Gewicht	60 kg
Productnr.	A36038

220	225	225LPG	313S	320S	320S+	420	423	520	523	525LPG	528	530	R20	R28	R35	630	635	640	745	750	755i	760i	e5	e6	

Zeer compatibel
 Compatibel
 Niet compatibel

Graan- en meelverdeelbak

De AVANT graan- en meelverdeelbak heeft een inhoud van 300l en is uitgerust met een hydraulische motor en een verdeelschroef van 200mm. De bak is leverbaar in twee uitvoeringen: met afvoer naar rechts of naar links.

De bak kan gekanteld worden zodat het laden op grondniveau mogelijk wordt.

- **Eenvoudige distributie van meel, graan, etc...**
- **Zelf ladend: zelfde manier van laden als traditionele grondbak**
- **Twee versies beschikbaar: uitvoer naar links of naar rechts**



Volume	300 l
Breedte	1100 mm
Gewicht	90 kg
Product nr., uitworp rechts	A1194
Product nr., uitworp links	A36559

220	225	225LPG	313S	320S	320S+	420	423	520	523	525LPG	528	530	R20	R28	R35	630	635	640	745	750	755i	760i	e5	e6

Zeer compatibel
 Compatibel
 Niet compatibel



Duwborstel

De duwborstel is een handige en goedkope borstel voor het schoonmaken van kleinere oppervlaktes. Deze borstel heeft geen roterende delen, maar duwt het materiaal voor de bezem uit.

De duwborstel kan eveneens gebruikt worden om opvulzand gelijkmatig in klinkers, etc... te keren.

- Handig en budgetvriendelijk
- Geen roterende onderdelen, minder stofvorming
- Ideaal voor het borstelen van kleinere ruimtes zoals bv. paardenstallen



Breedte	1300 mm	2000 mm
Gewicht	34 kg	67 kg
Productnr.	A34055	A36453

220	225	225LPG	313S	320S	320S+	420	423	520	523	525LPG	528	530	R20	R28	R35	630	635	640	745	750	755i	760i	e5	e6	





3-punts adapter

Met de 3-punts adapter wordt het eenvoudig om landbouwwerktuigen te verplaatsen met een AVANT-knikklader. Dit kan praktisch zijn, zeker wanneer de ruimtes beperkt zijn en het moeilijk is om een tractor te gebruiken. Er kan eveneens een trekhaak bevestigd worden op de 3-punts adapter.



Optie:

Adapter naar CAT1 A418980

Trekhaak 50 mm A417323

Trekhaak 50 mm met bol en pin: A417337

- Voor het eenvoudig verplaatsen van landbouwwerktuigen met een AVANT
- Standaard uitgerust met CAT2-hefkoppeling, CAT1-hefkoppeling in optie beschikbaar
- Montage van trekhaak op adapter in optie mogelijk

Type	CAT 2
Gewicht	57 kg
Productnr.	A36433

220	225	225LPG	313S	320S	320S+	420	423	520	523	525LPG	528	530	R20	R28	R35	630	635	640	745	750	755i	760i	e5	e6	



Zeer compatibel



Compatibel



Niet compatibel



Drijfmestmixer

De drijfmestmixer is een specifiek ontworpen accessoire voor gebruik in veehouderijen met stallen met roostervloeren, waarbij het drijfmest via de openingen rechtstreeks in het opslagreservoir onder de roosters terecht komt. Het drijfmest dat zich vormt in het reservoir, moet op regelmatige tijdstippen gemixt worden, zodat het vloeibaar blijft en zich vanzelf naar een grotere centrale opslagruimte kan bewegen.

De unit is uitgerust met een schroef die het drijfmest mengt, aangedreven door een hydraulische motor. De mixer is 25 mm dik en 490 mm breed en past tussen de openingen tussen de roosters. De maximale werkdiepte bedraagt 1,5 m. Een bout op het bovenste uiteinde van de meng-as, geeft aan wanneer de mixer door de opening kan opgetild worden (wanneer de bout kruislings staat ten opzichte van de lader).

De mixer is daarnaast ook uitgerust met een aansluiting voor een waterslang aan het bovenste uiteinde van de framebuis, waardoor het water door de buis tot aan de mengschroef geleid kan worden.



- Speciaal toebehoren voor het mixen van drijfmest in veehouderijen met roostervloeren
- Hydraulisch aangedreven schroef voor het mixen van het drijfmest
- Past tussen de openingen van de roosters – het optillen van de zware roosters is niet meer nodig
- Gegalvaniseerd stalen frame, centrale schacht en schroef zijn gemaakt uit zuurvast staal
- Koppeling voor waterslang op de framebuis

Framedikte mixer x breedte	25 mm x 490 mm
Max. werkdiepte	1500 mm
Totale breedte	550 mm
Lengte	920 mm
Hoogte	2155 mm
Gewicht	75 kg
Productnr.	A37389

220	225	225LPG	313S	320S	320S+	420	423	520	523	525LPG	528	530	R20	R28	R35	630	635	640	745	750	755i	760i	e5	e6	

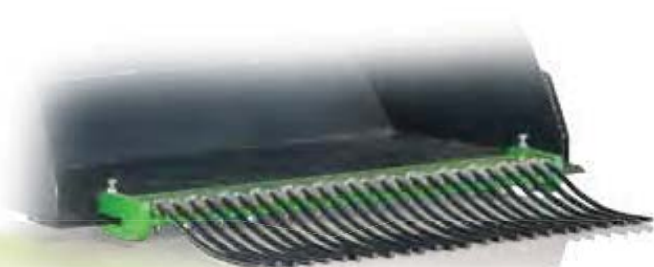


Paardenmestverzamelaar

De paardenmestverzamelaar is een goedkope en simpele oplossing om paardenmest te verzamelen op paardenpistes en andere specifieke ondergronden (zand, zaagsel, etc...).

- **Eenvoudige en budgetvriendelijke oplossing voor het verzamelen van paardenmest**
- **Wordt gemonteerd op een AVANT-grondbak of -volumebak**

Breedte	950 mm
Gewicht	29 kg
Productnr.	A36292



220	225	225LPG	313S	320S	320S+	420	423	520	523	525LPG	528	530	R20	R28	R35	630	635	640	745	750	755i	760i	e5	e6	



Zeer compatibel



Compatibel



Niet compatibel



Cultivator

De cultivator kan gebruikt worden in combinatie met bv. een pistesleep. Uitgerust met grote vervangbare tanden die de grond los maken en 2 steunwielen.

- **Ideaal om vaste grond snel los te maken**
- **Uitgerust met stevige vervangbare tanden**
- **Kan gemonteerd worden op elke AVANT-model**



Breedte	1410 mm
Lengte	725 mm
Hoogte	630 mm
Aantal tanden	7 stuks
Werkingsdiepte	0-150 mm
Gewicht	80 kg
Productnr.	A36555

220	225	225LPG	313S	320S	320S+	420	423	520	523	525LPG	528	530	R20	R28	R35	630	635	640	745	750	755i	760i	e5	e6	





Pistesleep

De pistesleep is ontworpen voor het loswerken en nivelleren van rijpistes. De eg, voorzien van 2 rijen geveerde tanden werkt de ondergrond los, waarna de nivelleerder de piste gelijkjakt en de kruimelrol zorgt voor een mooie afwerking. Dit alles gebeurt zonder de onderliggende lagen van de rijpiste te beschadigen.

De pistesleep is voorzien van:

- Zijschraper om de kanten van de piste te nivelleren
- Kruimelrol voor mooie afwerking
- Grote wielen om de zijkant van de piste niet te beschadigen in geval van contact

- **Professionele pistesleep die de rijpiste in optimale conditie houdt**
- **Zeer handig in gebruik**
- **Twee types steunwielen – manueel of hydraulisch bediend – optioneel beschikbaar**
- **Watersproeisysteem met watertank van 120 l optioneel beschikbaar**



Opties:

- Manueel bediende steunwielen, product nr. A36593
- Hydraulisch bediende steunwielen, productnr A37547. Dubbelwerkende hydraulische functie achteraan op de kniklader vereist. - Gewichten met handvat (29kg) kunnen op de pistesleep gemonteerd worden om het gewicht te verhogen, zodat er nog efficiënter gewerkt kan worden.
- Sproeisysteem met watertank (120l) A37065

Werkbreedte	1530 mm
Gewicht (zonder de extra gewichten, 29kg)	165 kg
Productnr.	A21646

220	225	225LPG	313S	320S	320S+	420	423	520	523	525LPG	528	530	R20	R28	R35	630	635	640	745	750	755i	760i	e5	e6	



Zeer compatibel



Compatibel



Niet compatibel



Big bag lifter

Met de big bag lifter kunnen grote zakken eenvoudig opgetild en verplaatst worden. Met dit aanbouwwerktuig wordt het mogelijk om bv. snel meststoffen te laden of big bags te stapelen.

- **Goedkope en veilige manier om grote zakken (big bags) te verplaatsen**
- **Lifthaak kan ingesteld worden in 4 verschillende hoogtes tussen 1200mm en 1800mm**



Haakhoogte	1200/1400/1600/1800 mm
Breedte	1000 mm
Gewicht	80 kg
Productnr.	A36221

220	225	225LPG	313S	320S	320S+	420	423	520	523	525LPG	528	530	R20	R28	R35	630	635	640	745	750	755i	760i	e5	e6





Puinbak

De puinbak of stenenverzamelbak dient om stenen te verzamelen en af te voeren na het eggen van de ondergrond.

- Eenvoudige en snelle manier om stenen van velden te verwijderen
- Vervaardigd uit sterk en duurzaam materiaal



Breedte	1050 mm	1370 mm
Baardiameter	22 mm	30 mm
Gewicht	95 kg	250 kg
Productnr.	A2999	A415432

Model	220	225	225LPG	313S	320S	320S+	420	423	520	523	525LPG	528	530	R20	R28	R35	630	635	640	745	750	755i	760i	e5	e6	
1050	■	■	■	■	■	■	■	■	■	■	■	■	■	■	■	■	■	■	■	■	■	■	■	■	■	■
1370	■	■	■	■	■	■	■	■	■	■	■	■	■	■	■	■	■	■	■	■	■	■	■	■	■	■



Zeer compatibel



Compatibel



Niet compatibel

Generator

Maakt het mogelijk om elektriciteit op te wekken met uw AVANT.

Twee modellen beschikbaar:

- 1) 3,5kVA met een vermogen van 2 x 230V
- 2) 6,5kVA met een vermogen van 2 x 230V en 1 x 380V

De generatoren dienen voor de aandrijving van elektrische gereedschappen en toestellen, maar kunnen eveneens ingezet worden als betrouwbare noodgeneratoren.



- **Wekt elektriciteit op via AVANT op plaatsen waar geen stroomnetwerk aanwezig is**
- **Geschikt voor elektronisch gereedschap en kleinere elektrische apparaten**
- **Beschikbaar met 1 of 3 fasen**
- **Wanneer de generator achteraan de AVANT gemonteerd wordt, blijft de voorkant vrij voor andere aanbouwwerktuigen**

Vermogen	Aansluiting	Montage	Productnr.
3,5 kVA	2 x 230V	Vooraan	A35407
3,5 kVA	2 x 230V	Achteraan*	A35454
6,5 kVA	2x230V & 1x400V	Vooraan	A35408
6,5 kVA	2x230V & 1x400V	Achteraan*	A35455

*) Vereist dubbelwerkende hydraulische functie achteraan op de kniklader (Koppeling achteraan niet beschikbaar op de 200-, 300-, R- en e-series)

Model	220	225	225LPG	313S	320S	320S+	420	423	520	523	525LPG	528	530	R20	R28	R35	630	635	640	745	750	755i	760i	e5	e6	
3,5kVA																										
6,5kVA																										

Zeer compatibel Compatibel Niet compatibel

Compressor

Zorgt er voor dat er altijd en overal perslucht beschikbaar is. Met een maximaal debiet van 400l/min bij 8 bar kan nagenoeg alle persluchtgereedschap aangedreven worden.



- **Eenvoudige manier om perslucht voor handgereedschap te genereren**
- **Kan gebruikt worden voor het oppompen van banden voor (land)bouwmachines**
- **Snelle reiniging van machines door middel van perslucht.**
- **Wanneer de compressor achteraan de AVANT gemonteerd wordt, blijft de voorkant vrij voor andere aanbouwwerktuigen**

Montage	Productnr.
Vooraan	A35409
Achteraan*	A35456

*) Vereist dubbelwerkende hydraulische functie achteraan op de kniklader (Koppeling achteraan niet beschikbaar op de 200-, 300-, R- en e-series)

220	225	225LPG	313S	320S	320S+	420	423	520	523	525LPG	528	530	R20	R28	R35	630	635	640	745	750	755i	760i	e5	e6	

148 Zeer compatibel Compatibel Niet compatibel



Hogedrukreiniger

Krachtige hogedrukspuit van AVANT met 20 m slang en sproeier, gemakkelijk transporteerbaar met uw AVANT. Beschikt over een constant debiet van max. 30 l/min. bij een druk van 200 bar. Het water kan vanuit 3 m onder machineniveau aangezogen worden. Ideaal voor wanneer men het water uit een reservoir, meer of beek haalt.

- Kan rechtstreeks aangesloten worden op de kraan, of kan maar liefst 3 meter onder het grondniveau water nemen via een slang
- Uitgerust met 20 m slanghaspel en waspistool
- Wanneer de hogedrukreiniger achterop gemonteerd is, is hij altijd beschikbaar terwijl andere toebehoren voorop kunnen aangekoppeld worden



Montage	Max. waterdruk	Productnr.
Vooraan	30 l/min @ 200 bar	A35411
Achteraan*	30 l/min @ 200 bar	A35457

*) Vereist dubbelwerkende hydraulische functie achteraan op de kniklader (Koppeling achteraan niet beschikbaar op de 200-, 300-, R- en e-series)

220	225	225LPG	313S	320S	320S+	420	423	520	523	525LPG	528	530	R20	R28	R35	630	635	640	745	750	755i	760i	e5	e6	



Zeer compatibel



Compatibel



Niet compatibel

Handgereedschap

Hoewel de toebehoren meestal op de Avant kniklader worden gemonteerd, op de koppelingsplaat, en worden bediend vanaf de bestuurdersstoel kunnen er situaties zijn waarin hydraulisch handgereedschap praktisch is: vb. wanneer de werkplaats zeer krap is, waardoor de Avant kniklader er niet bij kan.

Er zijn ook enkele handgereedschappen die niet rechtstreeks op de snelkoppelplaat van Avant gemonteerd kunnen worden, zoals hydraulische handboor en hydraulische slijpschijf, vanwege hun eigen werking.

Het handgereedschap kan uitgerust worden met een leidingen kit van 10m (2 stuks, met terugdruk) , uitgerust met multi-connector, voor montage op de standaard hulphydrauliek vooraan van de kniklader. Indien nodig, kan het handgereedschap ook worden aangekoppeld op de optionele achterste extra hydraulische aankoppeling van de lader. In dat geval moeten de slangen zijn voorzien van conventionele snelkoppelingen.

Hydraulische boorhamer

Deze lichtgewicht rotsboor is ontworpen voor het boren van ankers en andere gaten in gesteente. Handig in gebruik voor bijvoorbeeld aannemers en nutsbedrijven die efficiënt willen boren zonder grote compressoren te gebruiken. Met het standaard integraal boor, kan men boren tot 50 mm diameter, gebruik makend van de hydraulische kracht voor de impact en rotatie. Een extra kleine compressor is nodig voor het spoelen. Bijvoorbeeld de AVANT compressor A35456 kan achteraan de AVANT-lader gemonteerd worden en op hetzelfde moment gebruikt worden als de rotsboor.



Gewicht, incl. slangen	26 kg
Operationeel gewicht	28.5 kg
Inslagcapaciteit (bij 25l/min)	2550 slagen/min
Omwentelingen	320 - 400 tpm
Koppel	65 Nm
Productnr. (zonder boor)	66194
Spitslopende boorstang 400 mm	66200
Boorkop 33 mm	66199

Hydraulische breekhamer

Lichtgewicht, veelzijdige breekhamer voor het breken van metselwerk, bevroren grond, asfalt en beton. Deze multi-inzetbare hamer wordt vooral gebruikt met een 125 mm (5") asfaltbeitel voor wegeniswerken.

Kracht	1500 - 2100 slagen/min
Gewicht incl. slangen	28 kg
Lengte	735 mm
Productnr. (zonder beitel)	66195
Smalle beitel 32x160 mm	66198



Kernboor

De kernboor is bedoeld voor alle manuele boringen waar er geen ruimte is om een boorstandaard te plaatsen. Het is mogelijk te boren in gewapend beton en asfalt tot 200 mm diameter. Door de hydraulische controle van het koppel geeft de boor een zeer lage terugslag indien de boor bit zou blokkeren. Dit helpt de operator de controle te behouden, zelfs wanneer men werkt tot een diameter van 200 mm.

De kernboor wordt gebruikt door professionals in een breed scala van toepassingen waaronder renovatiewerken en nutsvoorzieningen. De kernboor helpt bij de installatie van de afvoerleidingen, rioleringsbuizen, nutsvoorzieningen of andere ventilatie kanalen waar grote of diepe gaten nodig zijn. Kernbemonstering in asfaltwegen is een andere toepassing voor deze boor. Ook efficiënt voor onderwatertoepassingen. Diamantbladen en boor bits hebben een kleine maar constante aanvoer van water nodig om stof te drukken en smurrie weg te spoelen. Waar water beschikbaar is kunnen kranen worden gebruikt en kan het debiet worden geregeld op de kernboor. Op andere plaatsen waar geen watertoevoer is, is er een kleine onder druk staande container beschikbaar.



Gewicht, incl. slangen	9.5 kg
operationeel gewicht, incl. slangen en Ø 112 mm gereedschap	13 kg
Lengte zonder boor	414 mm
Omwentelingen	600 - 900 tpm
Boordiameter	50 - 202 mm
Productnr. (zonder boor)	66192
Diamantboor 122 mm	66196

Hydraulische zaag

De krachtige, lichte en compacte hydraulische zaag maakt beton, asfalt of staal zagen zeer gemakkelijk. Het eenvoudige design met directe aandrijving biedt een hoge productiviteit terwijl het het onderhoud reduceert. Het compacte, slanke ontwerp geeft een goed zicht op het werk. Met behulp van een lichtgewicht kar, kan u de zaag gebruiken voor het zagen in vloeren, wegen of andere oppervlakten. Onder water werken met de zaag is ook mogelijk. Diamantbladen en boor bits hebben een kleine maar constante aanvoer van water nodig om stof te drukken en smurrie weg te spoelen. Waar water beschikbaar is kunnen kranen worden gebruikt en kan het debiet worden geregeld op de kernboor. Op andere plaatsen waar geen watertoevoer is, is er een kleine onder druk staande container beschikbaar.



Snijdiepte	max. 160 mm
Gewicht, incl. slangen	13 kg
Operationeel gewicht, incl. zaagblad	15 kg
Omwentelingen	2000 - 4000 tpm
Snelheid	42 - 85 m/s
Productnr. (zonder zaagschijf)	66193
Diamantschijf 16"	66197



Lier

Deze hydraulische lier maakt het mogelijk om allerlei voorwerpen te slepen op plaatsen waar er niet met een machine geraakt kan worden.

De lier is uitgerust met een veiligheidsnet, kabel (30m) en een trekhaak. Hij wordt aangedreven door een krachtige hydraulische motor.

- Een krachtige en compacte hydraulische lier voor tal van werkzaamheden
- De lier kan rechtstreeks op de hefarm van de AVANT gemonteerd
- NIEUW: uitgerust met geleidingsrollen voor kabels



Max. trekkracht	1000 kp
Max. treksnelheid	2,3 m/s
Kabellengte	30 m
Gewicht	105 kg
Productnr.	A36960

220	225	225LPG	313S	320S	320S+	420	423	520	523	525LPG	528	530	R20	R28	R35	630	635	640	745	750	755i	760i	e5	e6	



Boomschaar

De AVANT-boomschaar is een ideaal werktuig voor het knippen van boomstammen en -takken. De schaar neemt de boomstam vast en een hydraulische cilinder duwt het snijblad tegen de stam en knipt hem doormidden. Het snijblad kan gedemonteerd worden waardoor de schaar verandert in een klem. Optioneel kan de boomschaar opgebouwd worden op een rotorator.

- **Krachtige boomschaar voor stammen met een diameter tot 190mm**
- **Ideaal voor het uitdunnen van bossen**
- **Klemfunctie van de schaar maakt eenvoudig transport van afgeknipte stammen mogelijk**
- **Indien het snijblad achterwaarts gemonteerd wordt, kan het werktuig eveneens uitsluitend als boomstammenklem gebruikt worden.**



Boomstam Ø	max. 190 mm
Opening klem	770 mm
Gewicht	110 kg
Productnr.	A35831

220	225	225LPG	313S	320S	320S+	420	423	520	523	525LPG	528	530	R20	R28	R35	630	635	640	745	750	755i	760i	e5	e6	



Zeer compatibel



Compatibel



Niet compatibel



Boomstammenklem heavy duty

Een uiterst sterke boomstammenklem voor veelvuldig transport van boomstammen en andere grote materialen. De klem neemt het hout op en de onderste tanden zijn speciaal ontwikkeld om grotere boomstammen te omklemmen.

- **Zeer sterke klem voor professioneel gebruik**
- **Heavy duty ontwerp maakt transport van grote boomstammen mogelijk**
- **Kan ook gebruikt worden voor het verplaatsen van grote stenen en andere vergelijkbare materialen**



Breedte	845 mm
Hoogte	990 mm
Gewicht	180 kg
Productnr.	A415691

220	225	225LPG	313S	320S	320S+	420	423	520	523	525LPG	528	530	R20	R28	R35	630	635	640	745	750	755i	760i	e5	e6



Boomstammenklem

Deze boomstammenklem wordt gemonteerd op een palletvork. Met de klem kan u een aantal boomstammen opheffen en vervoeren. De klem is uitgerust met een krachtige hydraulische cilinder en kan daarom ook grotere stenen, etc... verplaatsen.

Vereist:

Palletvork 850mm (A21047)

Palletvork 1200mm (A36589)

- **Gemakkelijk te monteren op een palletvork**
- **Basistoebehoren voor bosbeheer**
- **Eveneens geschikt voor het grijpen en transporteren van stenen en soortgelijke grote objecten**

Max. Ø	Min. Ø	Gewicht	Productnr.
900 mm	180 mm	50 kg	A33503

Gemonteerd op de palletvork



220	225	225LPG	313S	320S	320S+	420	423	520	523	525LPG	528	530	R20	R28	R35	630	635	640	745	750	755i	760i	e5	e6	



Zeer compatibel



Compatibel



Niet compatibel



Boomgrijper

De boomgrijper is een aanbouwwerktuig waarmee u boomstammen, takken, houtafval, stenen, etc... kunt opnemen en ze zowel in de lengte als in de dwarsrichting vervoeren. De boomgrijper is leverbaar met een hydraulische rotator of in een vrij roterende uitvoering. De grijper met hydraulische rotator is uitgerust met een elektrische magneetklep voor de bediening van het werktuig vanuit de bestuurderszetel.

- **Nieuw: beide klemmen zijn uitgerust met een nieuwe en grotere grijper**
- **Veelzijdige grijper voor het transporteren en laden van boomstammen, takken, stenen, etc...**
- **Met de roterende grijper kunnen boomstammen ook in de dwarsrichting vervoerd worden, wat het transport van stammen ook op smalle plaatsen en in dichte bossen vergemakkelijkt**
- **Leverbaar met hydraulische rotator of vrij roterende uitvoering**



Optie:
 Boomstammenkit A427744
 Steengrijperskit A429742

Rotatie type	Vrije rotatie	Hydraulische rotatie
ø opening grijper	1223 mm	1223 mm
Grijpbereik	0,16 m ²	0,16 m ²
Gewicht	116 kg	136 kg
Productnr.	A37457	A37456

Het optionele switch pack wordt aanbevolen voor de boomgrijper met hydraulische rotator (selectie tussen grijper openen/sluiten en rotator via elektromagnetische klep).

220	225	225LPG	313S	320S	320S+	420	423	520	523	525LPG	528	530	R20	R28	R35	630	635	640	745	750	755i	760i	e5	e6	



Zaag- en kliefcombinatie

Deze zaag- en kliefcombinatie is een zeer efficiënt werktuig om brandhout te maken. De machine combineert een kettingzaag en een hydraulische houtkliever in één.

De hydraulisch aangedreven kettingzaag snijdt de stam in stukken, waarna de houtblok automatisch naar de klieftafel gestuurd wordt en door middel van een hydraulische cilinder gekliefd wordt. De positie van het splijtblad kan aangepast worden aan de dikte van de stammen.

Het nieuwe model is uitgerust met een apart systeem met eigen oliereservoir voor het smeren van de kettingzaag. Een transportband voor de afvoer van het gekloven hout is als optie beschikbaar op de 400-700 en R-serie.



- **Krachtige machine om brandhout te maken**
- **Veilig en efficiënt**
- **Transportband beschikbaar als optie**

Max. Ø	300 mm
Max. bloklengthe	450 mm
Zaagblad	13"
Splijtkracht	5,6 tons
Lengte transportband	2,3 m
Gewicht	310 kg
Gewicht transportband	75 kg
Productnr.	A415435

Optie:
Transportband - 65673

220	225	225LPG	313S	320S	320S+	420	423	520	523	525LPG	528	530	R20	R28	R35	630	635	640	745	750	755i	760i	e5	e6	



Zeer compatibel



Compatibel



Niet compatibel



Brandhoutmachine

Met deze compacte machine kunt u zelf eenvoudig brandhout maken voor eigen behoeften. Snijden van de stam gebeurt door middel van een zaagblad van 700mm. Daarna moet de houtblok manueel op de klieftafel gelegd worden, waarna het gekloven wordt.

- **Effectief en ongecompliceerd gereedschap voor op kleine schaal brandhout te maken**
- **Cirkelzaag voor het zagen van de stammen, die vervolgens met de hand op de klieftafel gelegd worden en tegen een conische draaischroef gespleten worden.**



Houtdiameter	max. 300 mm
Bloklengte	max. 600 mm
Zaagblad Ø	Ø 700 mm
Klief schroef Ø	Ø 100 mm
Gewicht	175 kg
Productnr.	A35823

220	225	225LPG	313S	320S	320S+	420	423	520	523	525LPG	528	530	R20	R28	R35	630	635	640	745	750	755i	760i	e5	e6	





Houthakselaar CHI 00

De AVANT-houthakselaar CHI00 is een compacte en robuuste hakselaar die ook werkt op de AVANT 200-serie 2 en de 400-serie. Geschikt voor takken en kleine stammen tot 100mm diameter - een ideaal hulpmiddel voor het hakselen van hout op kleinere schaal. Invoer gebeurt handmatig.

- **Robuuste en compacte houthakselaar, ook compatibel voor 200- en 400-serie**
- **Uitstekend gereedschap voor het hakselen van takken en kleine boomstammen**
- **Handmatige invoer en afvoer via een roterende afvoerpijp (naar rechts of naar links)**
- **Uitgerust met veiligheidssysteem**



Max. Ø hout	100 mm
Maalgrootte	+/- 12 mm
Hakselaar	Hydraulische motor met directe aandrijving
Draaibare uitwerppijp	180° (montage voor uitwerping naar rechts of links)
Gewicht	210 kg
Productnr.	A415436

220	225	225LPG	313S	320S	320S+	420	423	520	523	525LPG	528	530	R20	R28	R35	630	635	640	745	750	755i	760i	e5	e6	



Zeer compatibel



Compatibel



Niet compatibel



Houthakselaar CH I 50 heavy duty

De AVANT CH 150 is een krachtige houthakselaar, die zelfs de meest weerbarstige takken moeiteloos in de hakselaar verwerkt. Het toestel is uitgerust met twee aanvoerrollen die worden geregeld met een toerentalbeveiliging. Wanneer het toerental te hoog is, vallen de aanvoerrollen automatisch stil tot de hakselaar terug op normaal toerental draait. Van zodra het toerental laag genoeg is, start de hakselaar automatisch terug op. De CH150 is ontworpen voor professionele bedrijven in groenonderhoud en voldoet aan de hoogste eisen.

- **Krachtige houthakselaar voor professioneel gebruik**
- **Automatische aanvoer en toerentalbeveiliging voor makkelijk en efficiënt hakselen**



Max. Ø hout	150 mm
Aanvoerrollen	2 st.
Rotatie uitwerppijp	270 °
Gewicht	490 kg
Productnr.	A414031

220	225	225LPG	313S	320S	320S+	420	423	520	523	525LPG	528	530	R20	R28	R35	630	635	640	745	750	755i	760i	e5	e6
																*	*	*						

160



Zeer compatibel



Compatibel



Niet compatibel

*) Met Stage V Kubota VI 505 motor

Draaiadapter

De AVANT-draaiadapter wordt gemonteerd tussen het aanbouwwerktuig en de snelkoppelingsplaat van de AVANT. Hierdoor kan het aanbouwdeel zijwaarts kantelen en wordt het mogelijk om:

- een schuine ondergrond te nivelleren met bak of nivelleerrek
- paletten recht te houden bij het rijden op een helling
- paletten te laden op een oneffen oppervlak
- een aanbouwwerktuig te draaien met 90°

De draaiadapter is bedoeld voor gebruik op niet-hydraulische werktuigen, maar kan na installatie van de optionele extra hydraulische functie vooraan de machine eventueel ook gebruikt worden voor hydraulische gereedschappen.

- **Maakt het mogelijk om het aanbouwwerktuig zijwaarts te kantelen**
- **Te monteren tussen het aanbouwwerktuig en de snelkoppelingsplaat op de AVANT**
- **Twee modellen: met maximale kanteling van 12,5° of 90° met 45° rotatie**

Opties



Max. draaihoek	+/- 12,5°	90°, of ± 45°
Gewicht	65 kg	85 kg
Productnr.	A34148	A36505

220	225	225LPG	313S	320S	320S+	420	423	520	523	525LPG	528	530	R20	R28	R35	630	635	640	745	750	755i	760i	e5	e6	

Zeer compatibel Compatibel Niet compatibel

360°-rotator (voor toebehoren)

De rotator maakt het mogelijk om het toebehoren 360° continu (eindeloos) in beide richtingen te draaien.



Nieuw

- **Hydraulische rotator maakt het mogelijk om dozen leeg te maken door ze ondersteboven te draaien, pallets op oneffen ondergrond op te tillen, het toebehoren 360° te draaien enz.**
- **Gemonteerd tussen de koppeling en de aanpikplaat van de kniklader**

Rotatie	360° continue
Maximale belasting	1200 kg
Gewicht	96 kg
Productnr.	A424406

220	225	225LPG	313S	320S	320S+	420	423	520	523	525LPG	528	530	R20	R28	R35	630	635	640	745	750	755i	760i	e5	e6	

Zeer compatibel Compatibel Niet compatibel

Hydraulische side shift adapter

De hydraulische side shift adapter zorgt voor een gemakkelijke, traploze zijverschuiving van het aanbouwwerktuig, bediend vanaf de bestuurdersstoel. Het solide en robuuste ontwerp heeft sterke schuifgeleiders, die ook gesmeerd kunnen worden. De snelkoppelsplaat op de adapter kan in drie verschillende posities gemonteerd worden: aan de linker- of rechterkant of in het midden van de adapter. Dit geeft drie verschillende zijverschuivingsopties: 500 mm naar rechts of naar links, of 250 mm in beide richtingen.

Wanneer er een hydraulisch aangedreven aanbouwwerktuig (4-in-1 bak, klepelmaaier, asfaltrees, etc...) op de side shift adapter gemonteerd wordt, moet de kniklader uitgerust zijn met de optionele tweede hydraulische functie aan de voorkant van de lader.



- Eenvoudige, traploze hydraulische zijverschuiving van het toebehoren, bediend vanaf de bestuurderszetel
- Zijverschuiving van max. 500 mm naar rechts of naar links, of 250 mm in beide richtingen, afhankelijk van de bevestiging van de snelkoppingsplaat van de adapter
- Maximale belasting van 1.000 kg

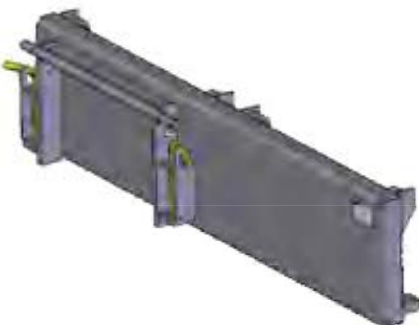
Breedte	1270 mm
Hoogte	434 mm
Lengte	218 mm
Gewicht	115 kg
Productnr.	A37235

220	225	225LPG	313S	320S	320S+	420	423	520	523	525LPG	528	530	R20	R28	R35	630	635	640	745	750	755i	760i	e5	e6	

Zeer compatibel
 Compatibel
 Niet compatibel

Side shift adapter

De side shift adapters van 600mm zijn uitgerust met 2 snelkoppingsbeugels voor aansluiting via het snelkoppelingssysteem op de kniklader. Dit houdt in dat het aanbouwwerktuig 600 mm extra naar opzij gemonteerd kan worden.



Side shift adapter	400 mm, rechts	600 mm, rechts	600 mm, links
Breedte	930 mm	1150 mm	1150 mm
Hoogte	265 mm	265 mm	265 mm
Lengte	157 mm	157 mm	157 mm
Gewicht	37 kg	45 kg	45 kg
Productnr.	A34893	A37097	A37166

220	225	225LPG	313S	320S	320S+	420	423	520	523	525LPG	528	530	R20	R28	R35	630	635	640	745	750	755i	760i	e5	e6	

Zeer compatibel
 Compatibel
 Niet compatibel

Hydraulische lift achteraan, 700 serie

Deze hydraulische lift kan alleen op de Avant 700-serie worden gemonteerd. Ze is voornamelijk bedoeld voor de zand- / zoutstrooiers A427150 en A424325 en kan worden gemonteerd op machines uit de 700-serie, vervaardigd vanaf januari 2019. De hefbrug kan maximaal 95 ° worden gekanteld, wat betekent dat de zandstrooier naar beneden kan worden gekanteld (horizontaal) en direct wordt gevuld door achteruit de zandstapel in te rijden met de machine.

De lift vereist de optionele dubbelwerkende extra hydraulische functie achteraan, samen met het pakket voor elektrische bediening van achteraan gemonteerde toebehoren. De keuze tussen de bediening van de lift/toebehoren aan de achterkant gebeurt met het schakelaarpakket en de lift/toebehoren aan de achterkant wordt bediend met de bedieningshendel van de extra hydrauliek (of de knoppen op de joystick, indien aanwezig). "De hydraulische cilinders zijn uitgerust met terugslagkleppen die ervoor zorgen dat de lift niet kan opklappen.



Nieuw

Opties

Gewicht	123 kg
Max. belasting	1000 kg
Uitbreekkracht voor bediening strooier	13 kN
Kantelhoek	max. 95°
Productnr.	A427547

220	225	225LPG	313S	320S	320S+	420	423	520	523	525LPG	528	530	R20	R28	R35	630	635	640	745	750	755i	760i	e5	e6	



Zeer compatibel



Compatibel



Niet compatibel

Adapterplaat

AVANT biedt een aantal verschillende adapterplaten die gemakkelijk gelast kunnen worden op zelf ontwikkelde aanbouwwerktuigen.



Model	Productnr.
Montagebeugels	A31566
Montagebeugels HD	A37015
Draaiadapter 10 mm	A2471
Draaiadapter 20 mm	A2472

220	225	225LPG	313S	320S	320S+	420	423	520	523	525LPG	528	530	R20	R28	R35	630	635	640	745	750	755i	760i	e5	e6	



Zeer compatibel



Compatibel



Niet compatibel

Achteraan gemonteerde hydraulische lift

Met behulp van de hydraulische lift aan de achterkant kunnen sommige toebehoren aan de achterkant van de machine worden bevestigd, bijvoorbeeld een zandstrooier of een frees. Dit betekent ook dat het mogelijk is om tegelijkertijd een bak of een dozerblad aan de voorkant te monteren. De achteraan gemonteerde lift wordt geleverd met een dubbelwerkende extra hydraulische functie achteraan en is ook uitgerust met een zweefstand.

Opties



Productnr.	A33658
------------	--------

220	225	225LPG	313S	320S	320S+	420	423	520	523	525LPG	528	530	R20	R28	R35	630	635	640	745	750	755i	760i	e5	e6	



Zeer compatibel



Compatibel



Niet compatibel

Disselboom

Deze starre disselboom is 1000 mm lang en uitgerust met een koppeling voor trekhaken van 50 mm. Hij wordt gemonteerd op de snelkoppelingsplaat van het toebereid waardoor dit getrokken dan worden door de kniklader. Zeer handig accessoire voor vb. het trekken van een roller.

De hoogte van de disselboom kan aangepast worden, zodat hij compatibel is met alle mogelijke AVANT-series: zowel op de Avant 200-serie met een lager gemonteerde trekhaak, als op de grotere Avant-modellen.



- **Starre disselboom, uitgerust met een aanhangwagenkoppeling voor een trekhaken met bol van 50 mm**
- **Wordt gemonteerd op de snelkoppelingsplaat van het toebereid – biedt de mogelijkheid om toebereid te trekken met de kniklader**
- **Handmatige hoogte-instelling, voor trekhaken op verschillende Avant-modellen**

Lengte	1000 mm
Gewicht	25 kg
Productnr.	A37481

220	225	225LPG	313S	320S	320S+	420	423	520	523	525LPG	528	530	R20	R28	R35	630	635	640	745	750	755i	760i	e5	e6	



Zeer compatibel



Compatibel



Niet compatibel

Hydraulische verdelers voor multiconnector toebehoren

Er zijn diverse hydraulische verdelers met verschillende functies beschikbaar die op de multiconnector kunnen gemonteerd worden:

Verdeelklep

Deze verdeelklep vermindert de hydraulische oliestroom van de lader naar het aanbouwwerktuig met 50%. Dit betekent dat de snelheid van het toebehoren verlaagd wordt met 50%, wat handig kan zijn in situaties waarbij een lagere snelheid vereist wordt, zonder het motortoerental te moeten reduceren.

Productnr. A421684

2-weg instelbaar overdrukventiel

Het overdrukventiel geeft overmatige druk vrij, die tot stand kan komen wanneer een aanbouwwerktuig verkeerd gebruikt wordt (vb. te hard getrokken door de kniklader). De doorlaatdruk van het overdrukventiel kan worden aangepast. De klep werkt zowel voor de inkomende druk van de lader als voor de druk van het toebehoren. Daarnaast is er een derde lijn (toevoer / tankleiding) in het ventiel, wat betekent dat de klep ook werkt wanneer de bevestiging is uitgerust met hydraulische cilinder(s).

Productnr. A422104

Drukmeters

De manometers kunnen op het A422104 2-weg instelbare overdrukventiel worden gemonteerd. Hierdoor is het eenvoudig om de druk in het toebehoren te controleren, vanuit beide richtingen. A422104 is niet inbegrepen

Productnr. A422475

Dubbele terugslagklep

De dubbele terugslagklep is een afsluitklep die voorkomt dat de hydraulische functies van het toebehoren (hydraulische cilinderbewegingen van het toebehoren) in beide richtingen werken wanneer het hulpstuk niet in werking is. Dit kan bijvoorbeeld handig zijn bij het hanteren van delicate voorwerpen met de stenenklem. De vergrendelklep zorgt ervoor dat de klem niet kan openen.

Productnr. A422968



Adapters om toebehoren van 200-serie/1 te monteren op 200-serie/2 en vice versa

Er zijn verschillende adapters mogelijk, tussen standaard AVANT aankoppelaar (Avant 200-serie/2, vanaf 2016-) en 200-serie/1 (2003-2016)

Geval 1: Je hebt een AVANT 200-serie/1 machine (216/218/220) en wil een toebehoren met standaard AVANT aankoppeling monteren. Er zijn 2 verschillende adapters beschikbaar.

- 1) Adapterplaat met 200 serie bevestigingsbeugel A46529
- 2) Adapter A33126 dewelke op de standaard AVANT aankoppelaar geschroefd wordt (adapter kleur is grijs)
- 3) Adapter A36826 die aangekoppeld wordt op het standaard AVANT aankoppelaar met snelwisselpinnen zoals op de aankoppelaar op de machine. De 200-serie aankoppeling is op de andere zijde van de adapter gelast (adapter kleur is groen) Deze adapter kan nuttig zijn wanneer je meerdere toebehoren met standaard AVANT aankoppeling hebt en je niet op elk toebehoren de A33126 opschroefadapter wil monteren, of wanneer je vaak van toebehoren moet wisselen.

Voor de hydraulische slangen van de 200-serie 1 toebehoren, heb je de A416760 flat face koppelingen kit nodig. Deze kit bevat 3 flat face koppelingen, hun beschermkappen en de "parking" voor de hydraulische slangen voor op het toebehoren.

Geval 2: Je hebt een 200-serie/2 machine (Avant 200/225 – of een ander AVANT model met standaard aankoppelaar) en wil toebehoren met een 200-serie/1 aankoppelaar aankoppelen. Er zijn 3 verschillende adapters beschikbaar.

- 1) Adapter A36825 dewelke geschroefd wordt op het 200-serie/1 toebehoren. (adapter kleur is grijs)
- 2) Adapter A35590 dewelke gemonteerd wordt op de 200-serie/1 toebehoren met snelwisselpinnen, zoals op de aankoppelaar van de 200-serie/1. Het standaard AVANT aankoppelaar is gelast op de andere zijde (adapter kleur is groen)

Deze adapter kan nuttig zijn wanneer je meerdere 200-serie/1 toebehoren hebt en de A36825 schroefadapter niet op elk toebehoren wil plaatsen of wanneer je vaak van toebehoren moet wisselen.

- 3) Adapter A419705 voor hydraulische slangen : op multiconnector van de machine, naar 200-serie/1 toebehoren met flat face koppelingen



A419705

- 4) A412129 Verlengingskit hydraulische slangen, 3 st., L=800 mm Voor de 200-serie/1 toebehoren welke langere hydraulische slangen nodig hebben wanneer gemonteerd op 200-serie/2 toebehoren. Bijvoorbeeld: hoogkiepbak, graafarm 140, Boomstammenklem, grondboorinstallatie, grasmaaier, ...



A46529



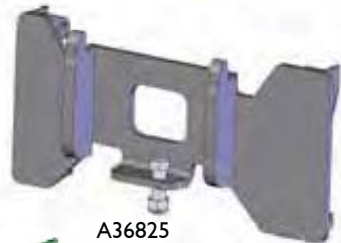
A33126



A36826



A416760



A36825



A35590



A412129

Filter kits



Productnr.	Model
A46682	216
A46683	218 / 220 serie 1 en 2
A420536	225
A44494	Multi 13 pk, Profi 11/13 pk, 313 / 313 S
A44495	Multi diesel/Power diesel/Profi diesel/314, 320, 320+
A45855	314S, 320S, 320S+, gemaakt voor 08/2002 - 10/2004
A46871	314S, 320S, 320S+ gemaakt voor 10 / 2004 - 1 / 2011 serienummers vóór XXXXX1104
A414036	320S / 320S+ gemaakt voor 1/2011-, serienummers na XXXXX1105
A44738	513, gemaakt na 06 / 2001
A44493	Multi Plus
A44492	514, 520, 520+, gemaakt voor 2000 - 06 / 2001 serienummers: 23721 - 24862
A44739	514, 520, 520+, 523+, gemaakt voor 06 / 2001 - 08 / 2002 serienummers: 24865 - 25933
A45854	514, 520, 520+, 523+, gemaakt voor 08 / 2002 - 10 / 2004 serienummers: 25935 - 44575
A46870	514, 520, 520+, 523+, gemaakt voor 10/2004 - 12/2007
A414863	419
A49572	420 / 520 serie 2 serienummers vóór xxxxx1324
A416943	420 / 520 serie 2, serienummers na xxxxx1325
A425525	423 / 523
A414037	525 LPG, gemaakt voor 1 / 2011 -
A46112	528+, gemaakt voor 06 / 2001, serienummers: 24325 - 24841
A44740	528+ / 530+, gemaakt voor 06 / 2001 - 08 / 2002, serienummers: 24852 - 25966
A45853	528+ / 530+, gemaakt voor 08/2002-12/2007, serienummers: 25967-55601
A48036	528 serie 2 (2008-), 530, R28, 630 / 635, serienummers vóór XXXXX0902
A417231	R20
A410961	630 / 635 / 640 serienummers na XXXXX0903, R35
A410784	745 / 750, serienummers vóór XXXXX1518
A419900	745 / 750, serienummers na XXXXX1519
A418900	755i / 760i

Wielen & Banden



Maat	Steekmaat	Band + velg
		Productnr.
4.00 x 12	4 x 100	64072
5.00 x 10	4 x 100	63630
5.00 x 10	6 x 100	65412
21 x 8.00-10	4 x 100	64794



Maat	Steekmaat	Band + velg	Band + velg, Schuimvulling
		Productnr.	Productnr.
23 x 8.50-12	4 x 100	64120	-
23 x 8.50-12	6 x 120	65046	66087
23 x 8.50-12	5 x 140	65995	66089
27 x 8.50-15	6 x 120	65019	66078
27 x 8.50-15	10 x 140	65414	66079



Maat	Steekmaat	Band + velg	Band + velg, Schuimvulling
		Productnr.	Productnr.
20 x 8.00-10*	4 x 100	66231	66379
23 x 10.50-12	4 x 100	64618	-
23 x 10.50-12	6 x 120	65048	66085
23 x 10.50-12	5 x 140	65997	66091
26 x 12.00-12	4 x 100	64752	-
26 x 12.00-12	6 x 120	64931	66082
26 x 12.00-12	10 x 140	65739	66083
320/60-12, HD	6 x 120	65028	-
320/60-12, HD	10 x 140	65224	-
320/55-15	10 x 140	65506	-
400/50-15	10 x 140	65958	-



Maat	Steekmaat	Band + velg	Band + velg, Schuimvulling
		Productnr.	Productnr.
18 x 7.50-8	4 x 100	63503	-
20 x 8.00-10	4 x 100	64164	-
20 x 8.00-10*	4 x 100	66252	-
23 x 8.50-12	4 x 100	64160	-
23 x 8.50-12	6 x 120	65045	66086
23 x 8.50-12	5 x 140	65994	66088
23 x 10.50-12	4 x 100	64161	-
23 x 10.50-12	6 x 120	65047	66084
23 x 10.50-12	5 x 140	65996	66090
26 x 12.00-12	4 x 100	64751	-
26 x 12.00-12	6 x 120	64930	66080
26 x 12.00-12	10 x 140	65212	66081
320/55-15	10 x 140	65459	-
400/50-15	10 x 140	66257	-

*) 200-serie 2, 2016-



Maat	Steekmaat	Band + velg
		Productnr.
26.5 x 14.00-12	6 x 120	65786
26.5 x 14.00-12	10 x 140	65787



40 mm spacers (5 gaats) op wielnaaf
vereist indien montage op 500- of 600-serie:

- Spacer kit 4 stuks A418958
(onderdeelnr. voor 1 spacer A417486)

AVANT-shop



64953 AVANT-overalls, volwassenen S-XXXL

64953A AVANT-overalls, kinderen 90 - 160 cm

Kwalitatieve AVANT-overalls in zwart en groen

Verschillende zakken, inclusief opbergzak voor mobiele telefoon



65194 Werkjas S - XXXL

Groen-zwarte AVANT-werkjas van hoge kwaliteit

Vervaardigd uit katoen en polyester



65195 Werkbroek 46 - 64

Zwarte AVANT-werkbroek van hoge kwaliteit

Vervaardigd uit katoen en polyester



65623 Winterjas S - XXXL

warme en duurzame jas

65624 Werkbroek winter, Maten 46 - 64

warme en duurzame broek



64952 Muts

Warme AVANT-muts met AVANT-logo



64949 Rugzak

Kwalitatieve rugzak met ritssluitingen en zijstrips



65625 Fopspeen

BPA-vrij



66374 Geheugenspel

voor de ganse familie

36 paren kaarten en regels inbegrepen



65390 Avant junior DVD 2

nieuwe versie, 80 minuten

speciaal voor de allerkleinsten

AVANT-shop



- 66027 AVANT schaalmodel 1:25
Schaalmodel met telescopische hefarm
Inclusief 2 aanbouwwerktuigen: grondbak en palletvork



- 64947 T-shirt
Witte T-shirt met groene print
Maten: XS-XXXL



- 65702 T-shirt
Grijze T-shirt met groene print (mannen)
Maten: S-XXXL



- 65703 T-shirt
Grijze T-shirt met groene print (vrouwen)
Maten: XS-XXXL



- 65701 T-shirt
Groene T-shirt met witte print (kinderen)
Maten: 90cm-150cm



- 65388 Polo
Kwalitatieve T-shirt, grijs met groen motief
100% katoen
Maten: S-XXXL



- 65561 AVANT-fleece
Stijlvolle grijze fleece
Maten: M-XXXL



- 65836 AVANT-jas, vrouwen
64948 AVANT-jas, mannen
100% nylon, belijningen 100% polyester

Multiconnector systeem



Multiconnector:
druk en retour
(65251)



Multiconnector:
druk en vrije retour
(65371)



Multiconnector:
druk, retour en vrije retour
(65250)



Multi connector
Loader side
A34366



Adapter: Oude snelkoppelingen
naar multiconnector
(A414508)



7-polige adapter kabel voor multi
connector van toebehoren
A36679



Multiconnector parking
A418927

AVANT[®]

MACHINERY

Tiensesteenweg 240
3800 Sint-Truiden (België)
T +32 (0)11 68 78 65
F +32 (0)11 68 07 63

info@avantmachinery.be



AVANT voert een beleid van constante innovatie en weerhoudt zich het recht om de specificaties zonder voorafgaande kennisgeving te veranderen.

© 2019 AVANT Tecno Oy. All rights reserved.

www.avantmachinery.be